

Schäfer Slurry-Pumpe SPL 80

(Hochleistung/für den Dauerbetrieb)

Kompakte 3-Plungerpumpe für abrasive und hochviskose Flüssigkeiten mit Arbeitsdrücken bis 500bar und Förderleistungen von maximal 114,4 m³/h.

Anwendungsgebiete:

- Förderung abrasiver Medien mit hohem Feststoffanteil
- Förderung hochviskoser und pastöser Medien
- Verfahrenstechnik

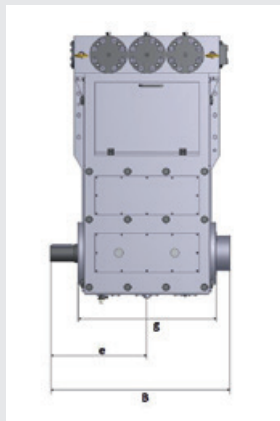
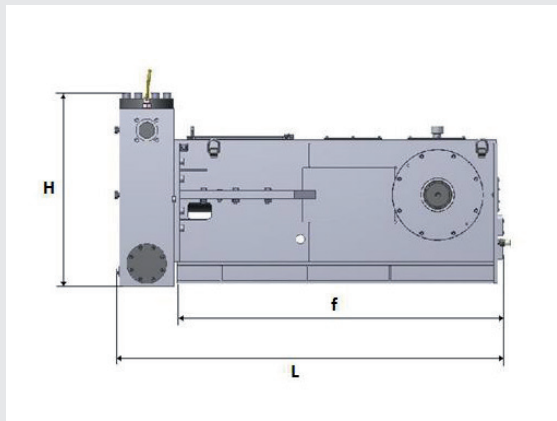
Besondere Anforderungen:

- API 674
- ATEX Zone 2, T3
- EN ISO 13710

Komponenten/Service:

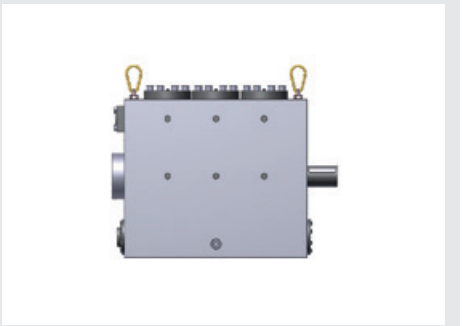
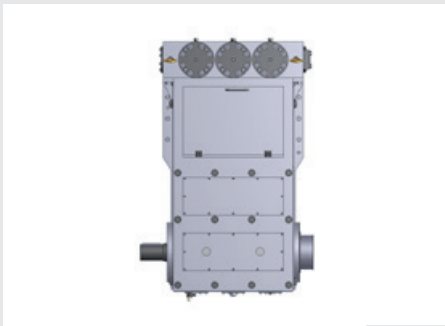
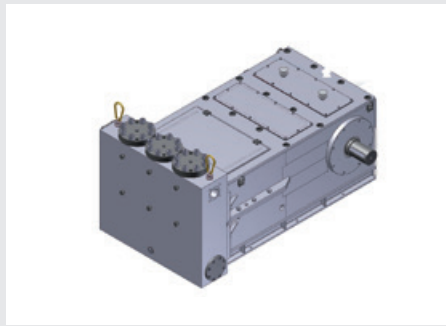
- Komplettes Pumpenaggregat oder einzelne Pumpe
- Aufrüstbar mit Störungsfrüherkennung (SUMO)
- Inbetriebnahme und regelmäßige Wartung weltweit
- Ersatzteilservice

Abmessungen:



SPL 80	Dimension in mm
Länge L gesamt	2044
Länge f nur Triebwerk	1722
Höhe H gesamt	1189
Breite B gesamt	1356
Breite g ohne Zapfen	1080
Breite e von Mittellinie	817

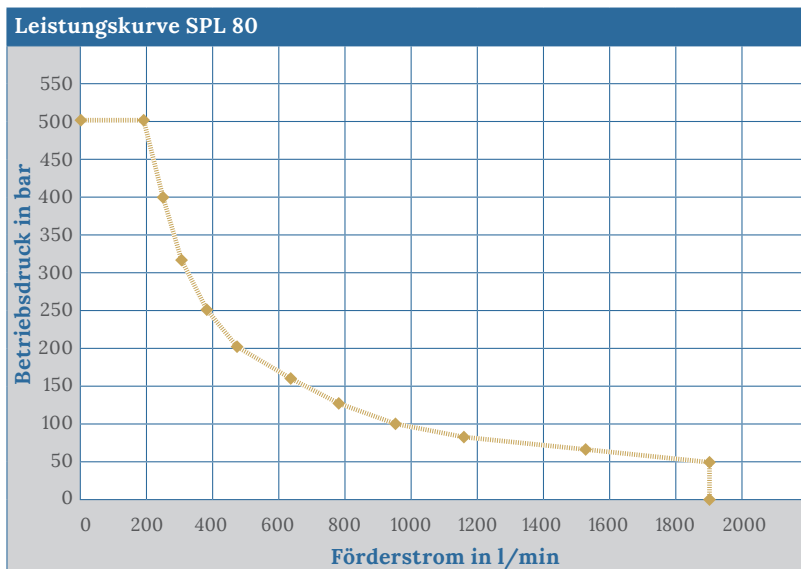
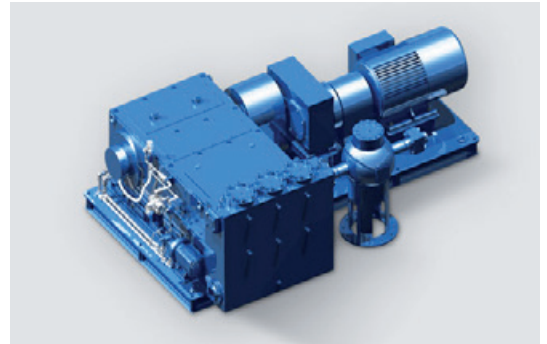
Beispiele für Pumpenaggregate:



Schäfer Slurry-Pumpe SPL 80

(Hochleistung/für den Dauerbetrieb)

Kolben-Ø	Zoll											
	mm	140	125	110	100	90	80	70	63	56	50	45
Betriebsdruck	Bar	50	63	80	100	125	160	200	250	315	400	500
Drehzahl	Förderstrom l/min											
258 min ⁻¹		1906	1520	1177	973	788	622	476	386	305	243	197



Leistungsdaten	
Gewicht Pumpe	ca. 7.000 kg
Förderstrom	bis 1.906 l/min
Antriebsleistung	bis 500 kW
Medien	wässrige, hochviskose und abrasive Flüssigkeiten
Medientemperatur	bis 300 °C
Stangenkraft max.	128.000 N
Hub	160 mm
Mittlere Kolbengeschwindigkeit:	258 min ⁻¹ : 1,38 m/Sek.

WASSERHYDRAULIK HOCHDRUCKTECHNIK INDUSTRIEPUMPEN

Schäfer
PUMPEN & HYDRAULIK GMBH

Schäfer Pumpen & Hydraulik GmbH - info@schaefer-ph.com
 Henrichs - Allee 8 www.schaefer-ph.com
 45527 Hattingen Telefon (+49) 23 24/43 974 - 0