

## Schäfer Slurry-Pumpe SPL 28

(Hochleistung/für den Dauerbetrieb)

**Kompakte 3-Plungerpumpe für abrasive und hochviskose Flüssigkeiten mit Arbeitsdrücken bis 500bar und Förderleistungen von maximal 43,7 m<sup>3</sup>/h.**

### Anwendungsgebiete:

- Förderung abrasiver Medien mit hohem Feststoffanteil
- Förderung hochviskoser und pastöser Medien
- Verfahrenstechnik

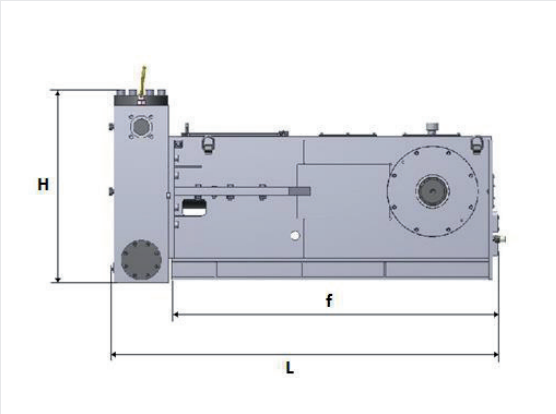
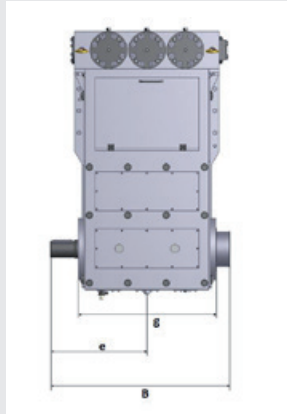
### Besondere Anforderungen:

- API 674
- ATEX Zone 2, T3
- EN ISO 13710

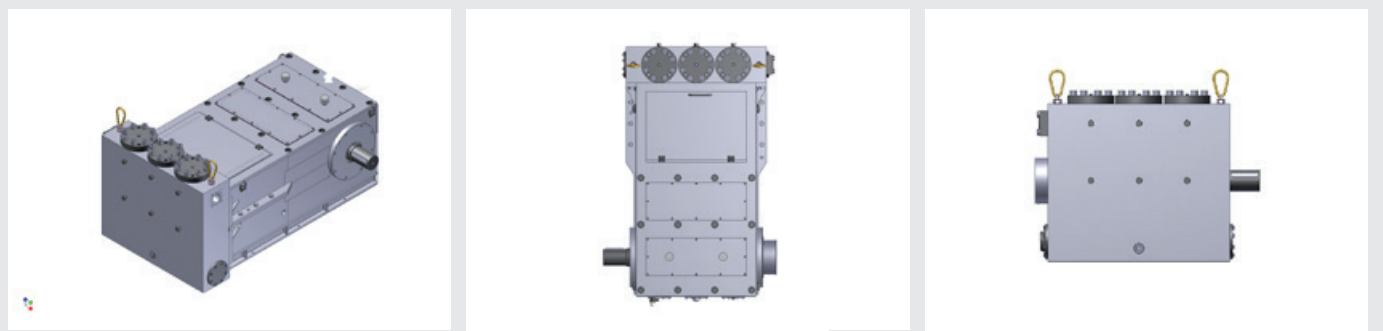
### Komponenten/Service:

- Komplettes Pumpenaggregat oder einzelne Pumpe
- Aufrüstbar mit Störungsfrüherkennung (SUMO)
- Inbetriebnahme und regelmäßige Wartung weltweit
- Ersatzteilservice

### Abmessungen:

SPL 28		Dimension in mm
		Länge L gesamt
		Länge f nur Triebwerk
		Höhe H gesamt
		Breite B gesamt
		Breite g ohne Zapfen
		Breite e von Mittellinie

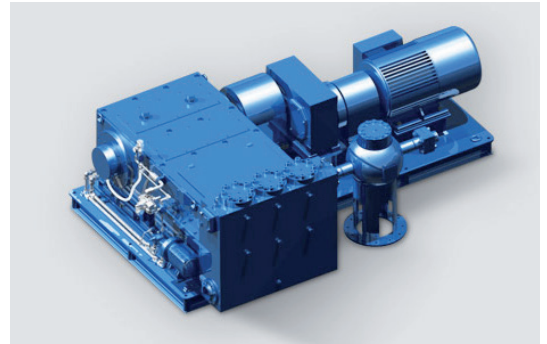
### Beispiele für Pumpenaggregate:



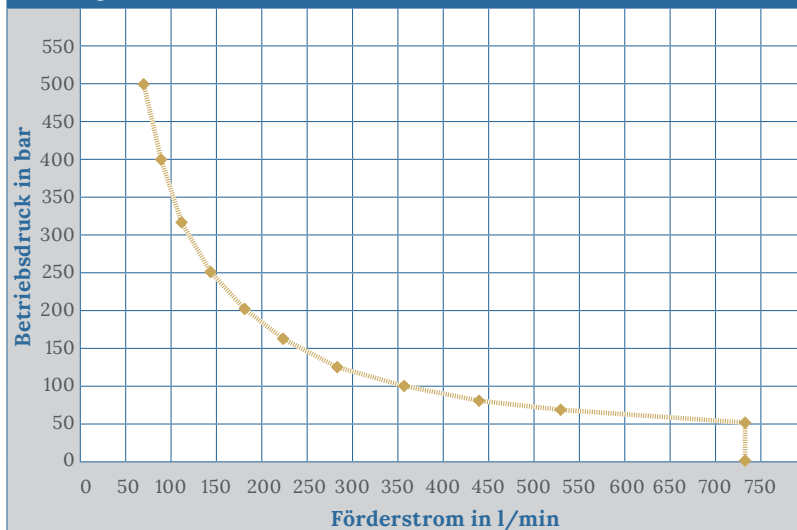
# Schäfer Slurry-Pumpe SPL 28

(Hochleistung/für den Dauerbetrieb)

Kolben-Ø	Zoll											
	mm	90	80	70	63	56	50	45	40	36	32	28
Betriebsdruck	Bar	50	63	80	100	125	160	200	250	315	400	500
Drehzahl	Förderstrom l/min											
318 min <sup>-1</sup>		728	575	440	357	282	225	182	144	117	92	71



Leistungskurve SPL 28



Leistungsdaten

Gewicht Pumpe	ca. 1.400 kg
Förderstrom	bis 728 l/min
Antriebsleistung	bis 500 kW
Medien	wässrige, hochviskose und abrasive Flüssigkeiten
Medientemperatur	bis 300°C
Stangenkraft max.	44.800N
Hub	120 mm
Mittlere Kolbengeschwindigkeit:	318 min <sup>-1</sup> : 1,27 m/Sek.

WASSERHYDRAULIK HOCHDRUCKTECHNIK INDUSTRIEPUMPEN

**Schäfer**  
PUMPEN & HYDRAULIK GMBH

Schäfer Pumpen & Hydraulik GmbH - info@schaefer-ph.com  
 Henrichs-Allee 8 www.schaefer-ph.com  
 45527 Hattingen Telefon (+49) 23 24/43 974 - 0