

## Schäfer Slurry-Pumpe SPL 20

(Hochleistung/für den Dauerbetrieb)

**Kompakte 3-Plungerpumpe für abrasive und hochviskose Flüssigkeiten mit Arbeitsdrücken bis 500bar und Förderleistungen von maximal 24,2 m<sup>3</sup>/h.**

### Anwendungsgebiete:

- Förderung abrasiver Medien mit hohem Feststoffanteil
- Förderung hochviskoser und pastöser Medien
- Verfahrenstechnik

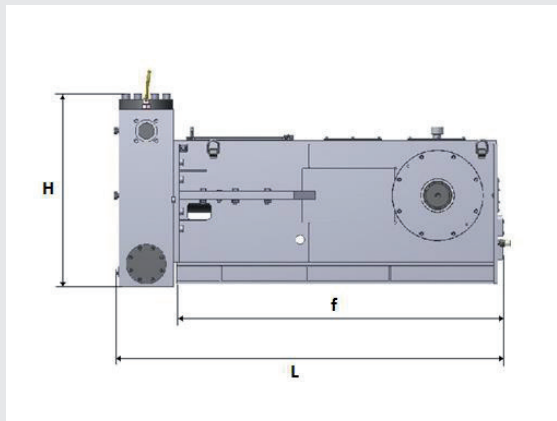
### Besondere Anforderungen:

- API 674
- ATEX Zone 2, T3
- EN ISO 13710

### Komponenten / Service:

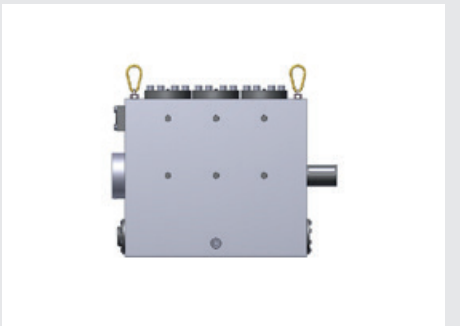
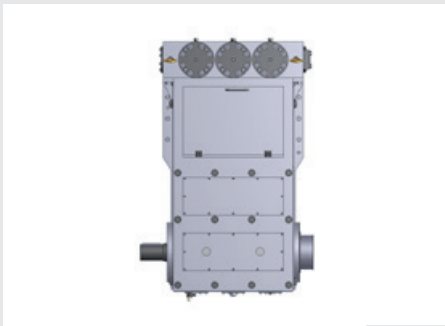
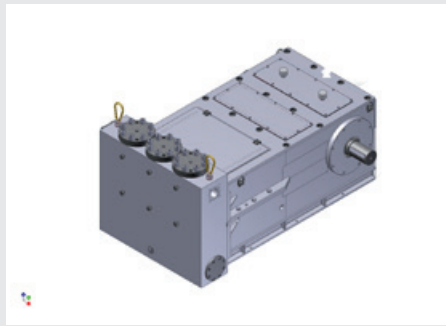
- Komplettes Pumpenaggregat oder einzelne Pumpe
- Aufrüstbar mit Störungsfrüherkennung (SUMO)
- Inbetriebnahme und regelmäßige Wartung weltweit
- Ersatzteilservice

### Abmessungen:



SPL 20	Dimension in mm
Länge L gesamt	940
Länge f nur Triebwerk	770
Höhe H gesamt	375
Breite B gesamt	656
Breite g ohne Zapfen	475
Breite e von Mittellinie	419

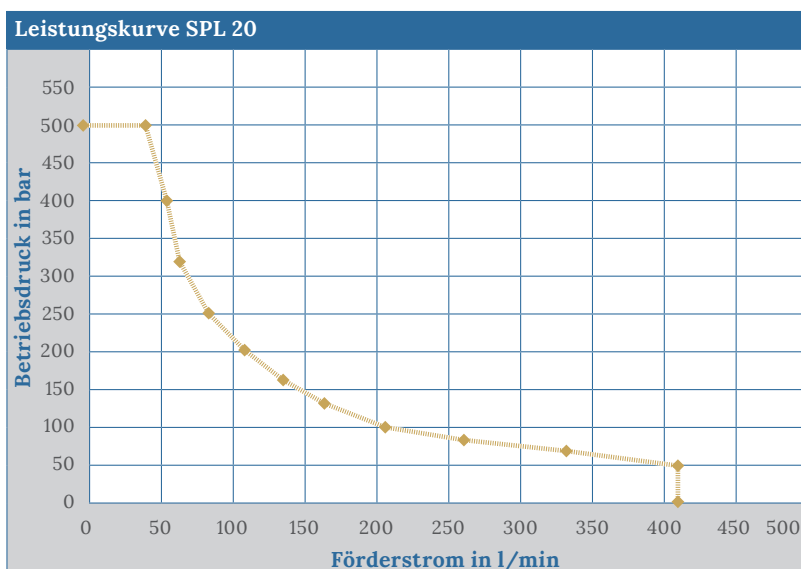
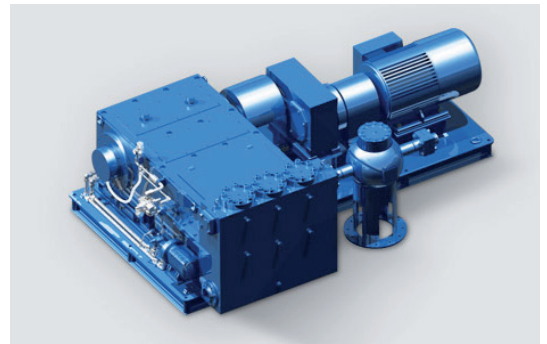
### Beispiele für Pumpenaggregate:



# Schäfer Slurry-Pumpe SPL 20

(Hochleistung/für den Dauerbetrieb)

Kolben-Ø	Zoll											
	mm	70	63	56	50	45	40	36	32	28	25	22
Betriebsdruck	Bar	50	63	80	100	125	160	200	250	315	400	500
Drehzahl	Förderstrom l/min											
350 min <sup>-1</sup>		404	327	259	206	167	132	107	85	65	52	40



Leistungsdaten	
Gewicht Pumpe	ca. 900 kg
Förderstrom	bis 404 l/min
Antriebsleistung	bis 500 kW
Medien	wässrige, hochviskose und abrasive Flüssigkeiten
Medientemperatur	bis 300 °C
Stangenkraft max.	32.000 N
Hub	100 mm
Mittlere Kolbengeschwindigkeit:	350 min <sup>-1</sup> : 1,17 m/Sek

WASSERHYDRAULIK HOCHDRUCKTECHNIK INDUSTRIEPUMPEN

**Schäfer**  
PUMPEN & HYDRAULIK GMBH

Schäfer Pumpen & Hydraulik GmbH - info@schaefer-ph.com  
 Henrichs - Allee 8 www.schaefer-ph.com  
 45527 Hattingen Telefon (+49) 23 24/43 974 - 0