

## Schäfer Bohrloch-Eingriffpumpe PCL 80 Plunger Ausführung

(Hochleistung/für den Dauerbetrieb)

Als Plungerpumpe ist die Schäfer PCL 80 eine Triplex-Plungerpumpe mit einem maximalen Arbeitsdruck von 1.289 bar (= 18,696 psi).

### Anwendungsgebiete:

- Fracturing
- Bohrlochservice
- Zementieren

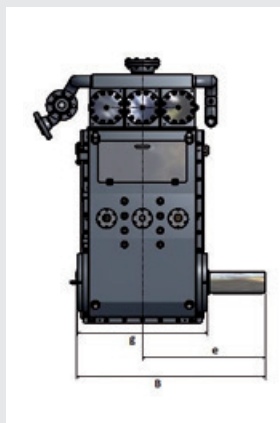
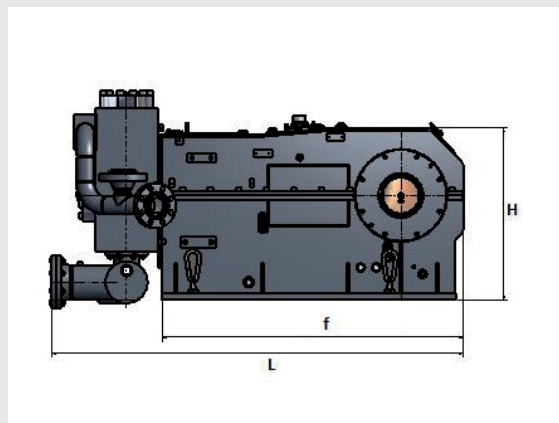
### Besondere Anforderungen:

- API 674
- ATEX Zone 2, T3
- EN ISO 13710

### Komponenten/Service:

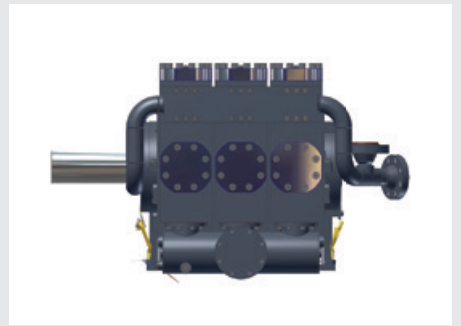
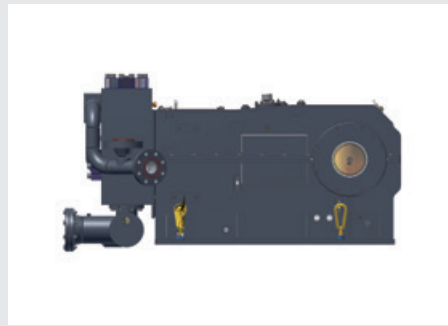
- Komplettes Pumpenaggregat oder einzelne Pumpe
- Aufrüstbar mit Störungsfrüherkennung (SUMO)
- Inbetriebnahme und regelmäßige Wartung weltweit
- Ersatzteilservice

### Abmessungen:



PCL 80	Dimension in mm
Länge L gesamt	2420
Länge f nur Triebwerk	---
Höhe H gesamt	1200
Breite B gesamt	1515
Breite g ohne Zapfen	---
Breite e von Mittellinie	---

### Beispiele für Pumpenaggregate:



# Schäfer Bohrloch-Eingriffpumpe PCL 80 Plunger Ausführung

(Hochleistung/für den Dauerbetrieb)

Kolben-Ø	Zoll	3,5	4	4,5	5	5,5	6	6,5
	mm	88,9	101,6	114,3	127	139,7	152,4	165,1
Betriebsdruck	Bar (psi)	1289 (18696)	987 (14315)	780 (11313)	632 (9167)	522 (7571)	439 (6367)	374 (5424)
<b>Drehzahl</b>	<b>Förderstrom l/min (gpm)</b>							
265 min <sup>-1</sup>		1012 (267)	1321 (349)	1672 (442)	2065 (546)	2498 (660)	2973 (785)	3489 (922)
235 min <sup>-1</sup>		897 (237)	1172 (310)	1483 (392)	1831 (484)	2215 (585)	2636 (696)	3094 (817)
205 min <sup>-1</sup>		783 (207)	1022 (270)	1294 (342)	1597 (422)	1932 (510)	2300 (608)	2699 (713)
175 min <sup>-1</sup>		668 (176)	873 (231)	1104 (292)	1363 (360)	1650 (436)	1963 (519)	2304 (609)
145 min <sup>-1</sup>		554 (146)	723 (191)	915 (242)	1130 (299)	1367 (361)	1627 (430)	1909 (504)
115 min <sup>-1</sup>		439 (116)	573 (151)	726 (192)	896 (237)	1084 (286)	1290 (341)	1514 (400)
85 min <sup>-1</sup>		324 (86)	424 (112)	536 (142)	662 (175)	801 (212)	954 (252)	1119 (296)
70 min <sup>-1</sup>		267 (71)	349 (92)	442 (117)	545 (144)	660 (174)	785 (207)	922 (244)
<b>Drehzahl</b>	<b>Max. erlaubter Druck bei 1.200 kW bar (psi)</b>							
265 min <sup>-1</sup>		712 (10327)	545 (7905)	431 (6251)	349 (5062)	288 (4177)	242 (3510)	206 (2988)
235 min <sup>-1</sup>		803 (11647)	614 (8905)	486 (7049)	393 (5700)	325 (4714)	273 (3960)	233 (3379)
205 min <sup>-1</sup>		920 (13344)	704 (10211)	557 (8079)	451 (6541)	373 (5410)	313 (4540)	267 (3873)
175 min <sup>-1</sup>		1078 (15635)	825 (11966)	652 (9457)	528 (7658)	436 (6324)	367 (5323)	312 (4525)
145 min <sup>-1</sup>		1289 (18696)	987 (14315)	780 (11313)	632 (9167)	522 (7571)	439 (6367)	374 (5424)
115 min <sup>-1</sup>		1289 (18696)	987 (14315)	780 (11313)	632 (9167)	522 (7571)	439 (6367)	374 (5424)
85 min <sup>-1</sup>		1289 (18696)	987 (14315)	780 (11313)	632 (9167)	522 (7571)	439 (6367)	374 (5424)
70 min <sup>-1</sup>		1289 (18696)	987 (14315)	780 (11313)	632 (9167)	522 (7571)	439 (6367)	374 (5424)



Leistungsdaten	
Gewicht Pumpe	ca. 9.000 kg
Förderstrom	bis 3.489 l/min
Antriebsleistung	1.200 kW
Medien	wässrige, niedrig viskose und abrasive Flüssigkeiten
Medientemperatur	bis 80°C

WASSERHYDRAULIK HOCHDRUCKTECHNIK INDUSTRIEPUMPEN

**Schäfer**  
PUMPEN & HYDRAULIK GMBH

Schäfer Pumpen & Hydraulik GmbH - info@schaefer-ph.com  
Henrichs - Allee 8 www.schaefer-ph.com  
45527 Hattingen Telefon (+49) 23 24/43 974 - 0