

Schäfer Kompaktspülpumpe BTC 60-70

(Hochleistung/für den Dauerbetrieb)

Kompakte Hochleistungs-Kolbenpumpe für Bohrflüssigkeiten mit Arbeitsdrücken bis 150bar und Förderleistungen von maximal 160 m³/h.

Anwendungsgebiete:

- Horizontale Bohrungen für
 - Pipelinebau
 - Rohrleitungsbau

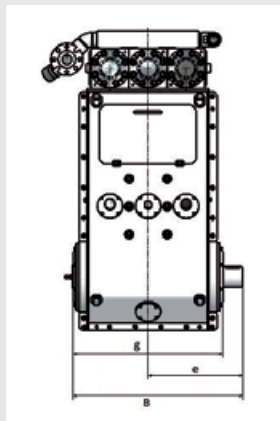
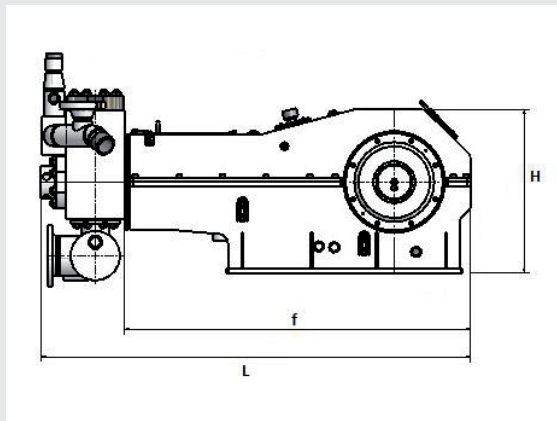
Besondere Anforderungen:

- API 674
- ATEX Zone 2, T3
- EN ISO 13710

Komponenten/Service:

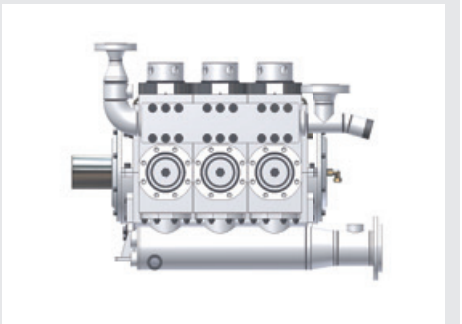
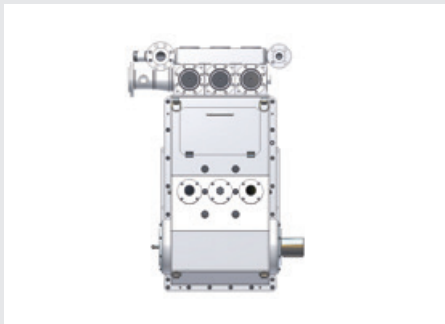
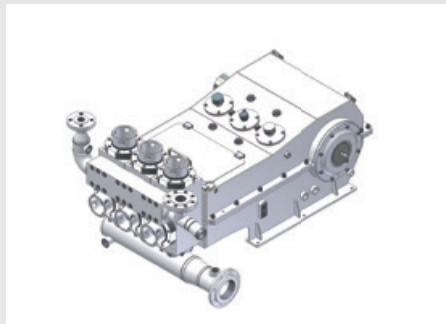
- Komplettes Pumpenaggregat oder einzelne Pumpe
- Aufrüstbar mit Störungsfrüherkennung (SUMO)
- Inbetriebnahme und regelmäßige Wartung weltweit
- Ersatzteilservice

Abmessungen:



BTC 60-70	Dimension in mm
Länge L gesamt	2280
Länge f nur Triebwerk	1830
Höhe H gesamt	900
Breite B gesamt	1250
Breite g ohne Zapfen	1000
Breite e von Mittellinie	750

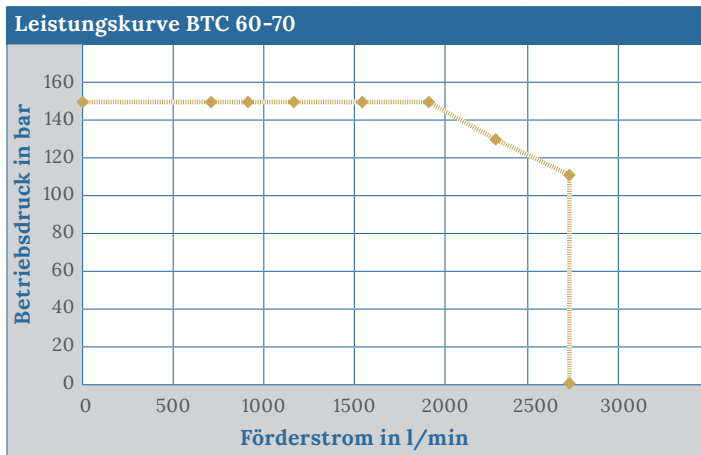
Beispiele für Pumpenaggregate:



Schäfer Kompaktspülpumpe BTC 60-70

(Hochleistung/für den Dauerbetrieb)

Kolben-Ø	Zoll	3	3,5	4	4,5	5	5,5	6
	mm	76,2	88,9	101,6	114,3	127	139,7	152,4
Betriebsdruck	Bar (psi)	150 (2176)	150 (2176)	150 (2176)	150 (2176)	150 (2176)	130 (1886)	110 (1595)
Drehzahl	Förderstrom l/min (gpm)							
275 min ⁻¹		677 (179)	922 (244)	1204 (318)	1524 (403)	1881 (497)	2276 (601)	2709 (716)
250 min ⁻¹		616 (163)	838 (221)	1094 (289)	1385 (366)	1710 (452)	2069 (547)	2463 (651)
200 min ⁻¹		493 (130)	670 (177)	876 (231)	1108 (293)	1368 (361)	1655 (437)	1970 (520)
150 min ⁻¹		369 (97,5)	503 (133)	657 (174)	831 (220)	1026 (271)	1242 (328)	1478 (390)
100 min ⁻¹		246 (65)	335 (88,5)	438 (116)	554 (146)	684 (181)	828 (219)	985 (260)
50 min ⁻¹		123 (32,5)	168 (44,4)	219 (57,9)	277 (73,2)	342 (90,3)	414 (109)	493 (130)



Leistungsdaten	
Gewicht Pumpe	ca. 4.250 kg
Förderstrom	bis 2.709 l/min
Antriebsleistung	bis 5 75kW
Medien	Bohrflüssigkeiten, Bentonitgemisch
Medientemperatur	bis 90 °C
Stangenkraft max.	200.000 N
Hub	180 mm
Mittlere Kolbengeschwindigkeit:	275 min ⁻¹ : 1,65 m/Sek. 250 min ⁻¹ : 1,50 m/Sek. 200 min ⁻¹ : 1,20 m/Sek.

WASSERHYDRAULIK HOCHDRUCKTECHNIK INDUSTRIEPUMPEN

Schäfer
PUMPEN & HYDRAULIK GMBH

Schäfer Pumpen & Hydraulik GmbH - info@schaefer-ph.com
 Henrichs - Allee 8 www.schaefer-ph.com
 45527 Hattingen Telefon (+49) 23 24/43 974 - 0