

Schäfer Triplex-Spülpumpe BT 75-120

(Hochleistung/für den Dauerbetrieb)

Kompakte Hochleistungs-Kolbenpumpe für Bohrflüssigkeiten mit Arbeitsdrücken bis 530bar und Förderleistungen von maximal 190m³/h.

Anwendungsgebiete:

- Tieflochbohrungen für Geothermie, Öl- und Gasexploration

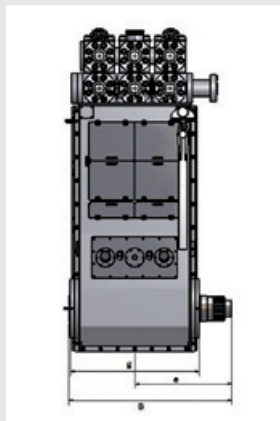
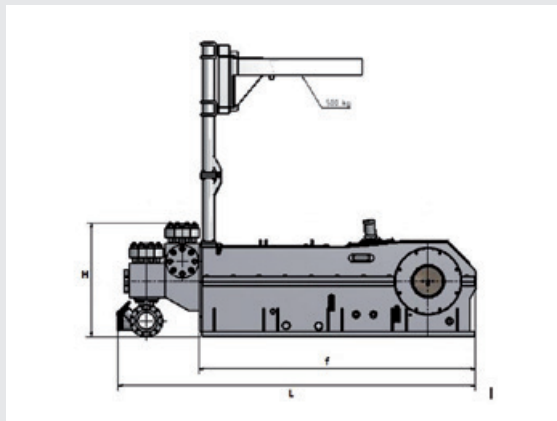
Besondere Anforderungen:

- API 674
- ATEX Zone 2, T3
- EN ISO 13710

Komponenten/Service:

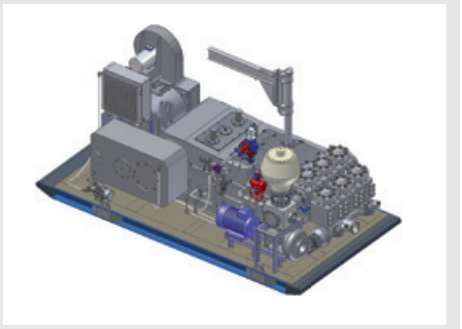
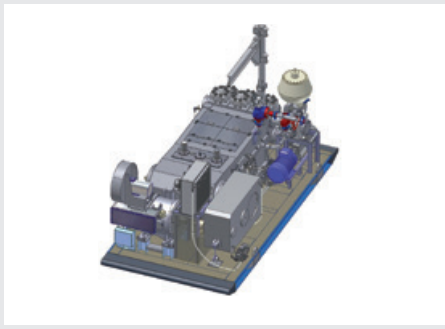
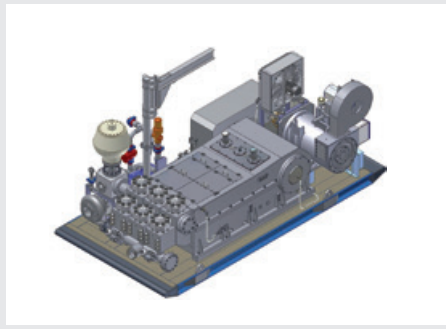
- Komplettes Pumpenaggregat oder einzelne Pumpe
- Aufrüstbar mit Störungsfrüherkennung (SUMO)
- Inbetriebnahme und regelmäßige Wartung weltweit
- Ersatzteilservice

Abmessungen:



BT 75-120	Dimension in mm
Länge L gesamt	3900
Länge f nur Triebwerk	2980
Höhe H gesamt	1330
Breite B gesamt	2105
Breite g ohne Zapfen	1600
Breite e von Mittellinie	1255

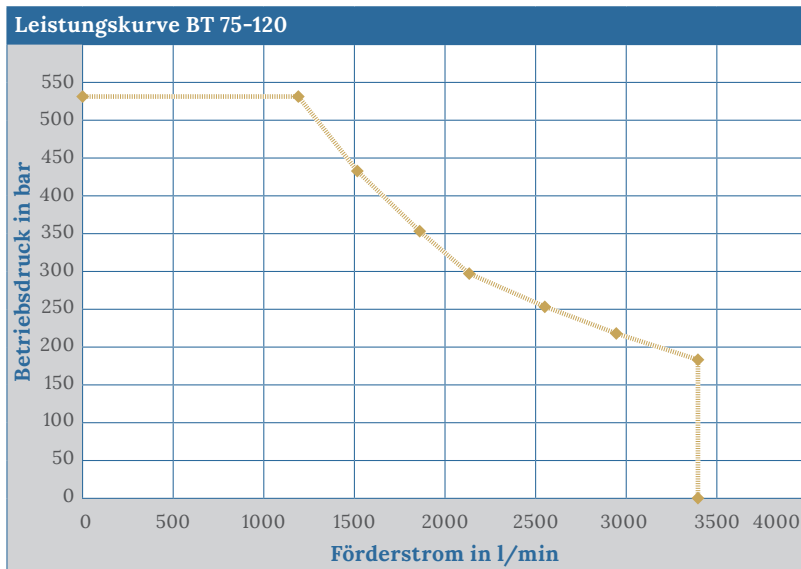
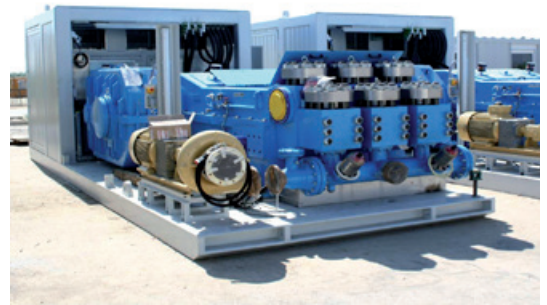
Beispiele für Pumpenaggregate:



Schäfer Triplex-Spülpumpe BT 75-120

(Hochleistung/für den Dauerbetrieb)

Kolben-Ø	Zoll	4,5	5	5,5	6	6,5	7	7,5
	mm	114,3	127	139,7	152,4	165,1	177,8	190,5
Betriebsdruck	Bar (psi)	530 (7687)	430 (6237)	355 (5149)	300 (4351)	255 (3699)	220 (3191)	190 (2756)
Drehzahl	Förderstrom l/min (gpm)							
130 min ⁻¹		1221 (323)	1507 (398)	1823 (482)	2170 (573)	2547 (673)	2953 (780)	3390 (896)
110 min ⁻¹		1033 (273)	1275 (337)	1543 (408)	1836 (485)	2155 (569)	2499 (660)	2869 (758)
90 min ⁻¹		845 (223)	1043 (276)	1262 (333)	1502 (397)	1763 (466)	2045 (540)	2347 (620)
70 min ⁻¹		657 (174)	811 (214)	982 (259)	1168 (309)	1371 (362)	1590 (420)	1826 (482)
50 min ⁻¹		469 (124)	580 (153)	701 (185)	835 (221)	979 (259)	1136 (300)	1304 (344)
30 min ⁻¹		282 (74,5)	348 (91,9)	421 (111)	501 (132)	588 (155)	682 (180)	782 (207)
10 min ⁻¹		94 (24,8)	116 (30,6)	140 (37)	167 (44,1)	196 (51,8)	227 (60)	261 (68,9)



Leistungsdaten	
Gewicht Pumpe	ca. 19.000 kg
Förderstrom	bis 3.390 l/min
Antriebsleistung	bis 1.200 kW
Medien	Bohrflüssigkeiten, Bentonitgemisch
Medientemperatur	bis 90 °C
Stangenkraft max.	550.000N
Hub	305 mm
Mittlere Kolbengeschwindigkeit:	130 min ⁻¹ : 1,32 m/Sek. 110 min ⁻¹ : 1,12 m/Sek. 90 min ⁻¹ : 0,92 m/Sek.

WASSERHYDRAULIK HOCHDRUCKTECHNIK INDUSTRIEPUMPEN

Schäfer
PUMPEN & HYDRAULIK GMBH

Schäfer Pumpen & Hydraulik GmbH - info@schaefer-ph.com
Henrichs - Allee 8 www.schaefer-ph.com
45527 Hattingen Telefon (+49) 23 24/43 974 - 0