

Schäfer Triplex-Spülpumpe BT 55-60

(Hochleistung/für den Dauerbetrieb)

Kompakte Hochleistungs-Kolbenpumpe für Bohrflüssigkeiten mit Arbeitsdrücken bis 350bar und Förderleistungen von maximal 118m³/h.

Anwendungsgebiete:

- Tieflochbohrungen für Geothermie, Öl- und Gasexploration

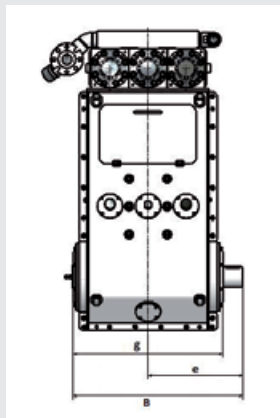
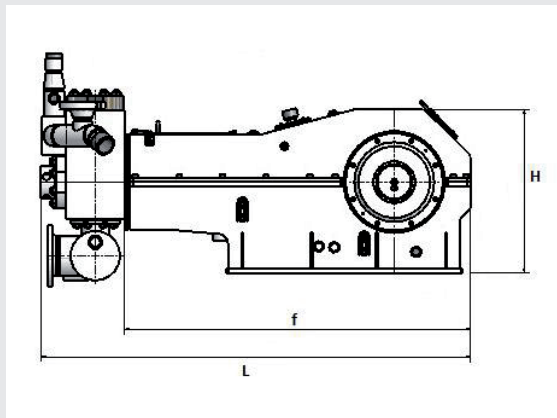
Besondere Anforderungen:

- API 674
- ATEX Zone 2, T3
- EN ISO 13710

Komponenten/Service:

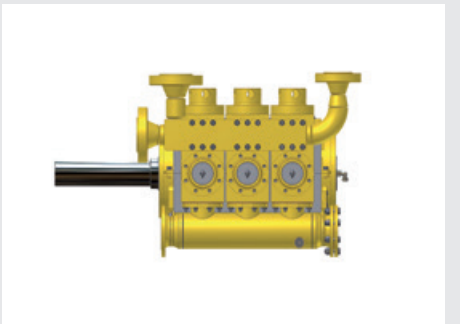
- Komplettes Pumpenaggregat oder einzelne Pumpe
- Aufrüstbar mit Störungsfrüherkennung (SUMO)
- Inbetriebnahme und regelmäßige Wartung weltweit
- Ersatzteilservice

ABMESSUNGEN:



BT 55-60	Dimension in mm
Länge L gesamt	2001
Länge f nur Triebwerk	1550
Höhe H gesamt	934
Breite B gesamt	1195
Breite g ohne Zapfen	916
Breite e von Mittellinie	679

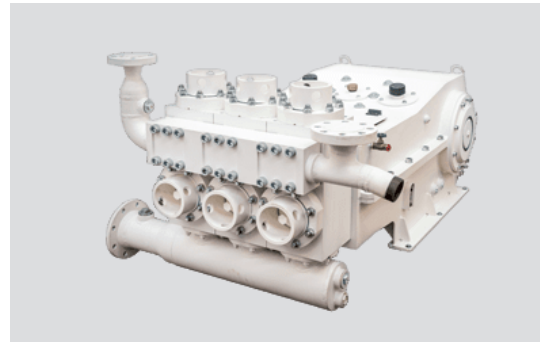
BEISPIELE FÜR PUMPENAGGREGATE:



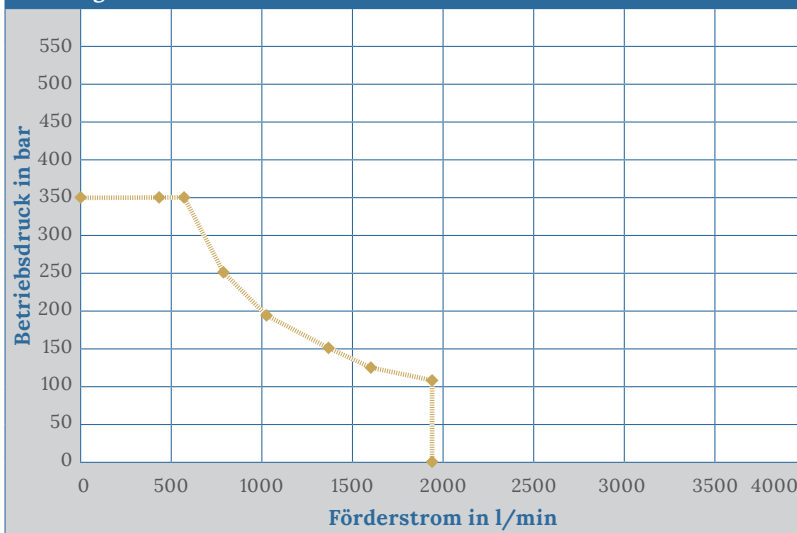
Schäfer Triplex-Spülpumpe BT 55-60

(Hochleistung/für den Dauerbetrieb)

Kolben-Ø	Zoll	2,5	3	3,5	4	4,5	5	5,5
	mm	63,5	76,2	88,9	101,6	114,3	127	139,7
Betriebsdruck	Bar (psi)	350 (5076)	350 (5076)	255 (3699)	195 (2828)	155 (2248)	125 (1813)	105 (1523)
Drehzahl		Förderstrom l/min (gpm)						
285 min ⁻¹		406 (107)	585 (155)	796 (210)	1040 (275)	1316 (348)	1625 (429)	1966 (519)
250 min ⁻¹		356 (94)	513 (136)	698 (184)	912 (241)	1154 (305)	1425 (376)	1724 (455)
200 min ⁻¹		285 (75,3)	410 (108)	559 (148)	730 (193)	923 (244)	1140 (301)	1380 (365)
150 min ⁻¹		214 (56,5)	308 (81,4)	419 (111)	547 (145)	693 (183)	855 (226)	1035 (273)
100 min ⁻¹		143 (37,8)	205 (54,2)	279 (73,7)	364 (96,2)	462 (122)	570 (151)	690 (182)
50 min ⁻¹		71 (18,8)	103 (27,2)	140 (37)	182 (48,1)	231 (61)	285 (75,3)	345 (91,1)



Leistungskurve BT 55-60



Leistungsdaten

Gewicht Pumpe	ca. 3.350 kg
Förderstrom	bis 1.966 l/min
Antriebsleistung	bis 400 kW
Medien	Bohrflüssigkeiten, Bentonitmisch
Medientemperatur	bis 90 °C
Stangenkraft max.	160.000 N
Hub	150 mm
Mittlere Kolbengeschwindigkeit:	285 min ⁻¹ : 1,43 m/Sek. 250 min ⁻¹ : 1,25 m/Sek. 200 min ⁻¹ : 1,00 m/Sek.

WASSERHYDRAULIK HOCHDRUCKTECHNIK INDUSTRIEPUMPEN

Schäfer
PUMPEN & HYDRAULIK GMBH

Schäfer Pumpen & Hydraulik GmbH
Henrichs- Allee 8
45527 Hattingen

info@schaefer-ph.com
www.schaefer-ph.com
Telefon (+49) 23 24/43 974 - 0