

## Schäfer Triplex-Spülpumpe BT 50-50

(Hochleistung/für den Dauerbetrieb)

**Kompakte Hochleistungs-Kolbenpumpe für Bohrflüssigkeiten mit Arbeitsdrücken bis 350bar und Förderleistungen von maximal 85m<sup>3</sup>/h.**

### Anwendungsgebiete:

- Tieflochbohrungen für Geothermie, Öl- und Gasexploration

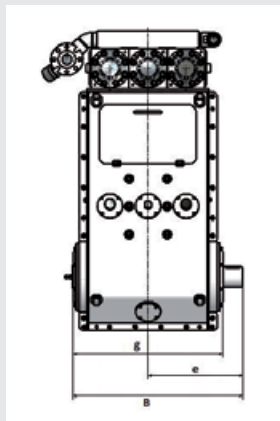
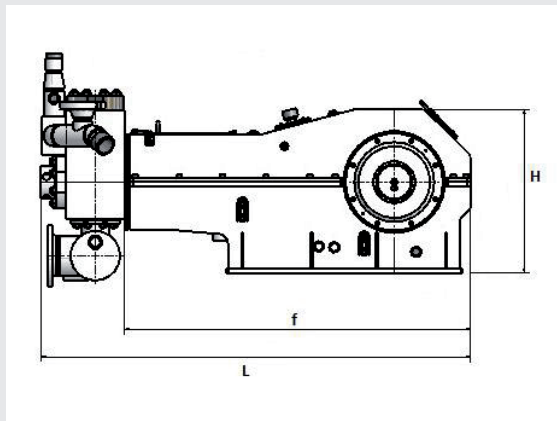
### Besondere Anforderungen:

- API 674
- ATEX Zone 2, T3
- EN ISO 13710

### Komponenten/Service:

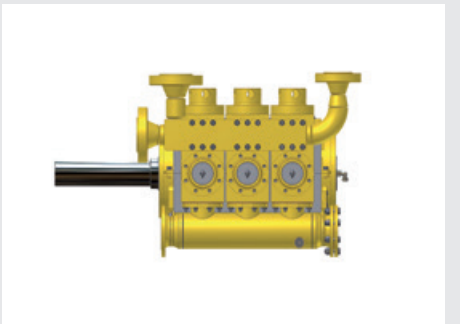
- Komplettes Pumpenaggregat oder einzelne Pumpe
- Aufrüstbar mit Störungsfrüherkennung (SUMO)
- Inbetriebnahme und regelmäßige Wartung weltweit
- Ersatzteilservice

### Abmessungen:



BT 50-50	Dimension in mm
Länge L gesamt	1961
Länge f nur Triebwerk	
Höhe H gesamt	934
Breite B gesamt	1195
Breite g ohne Zapfen	916
Breite e von Mittellinie	679

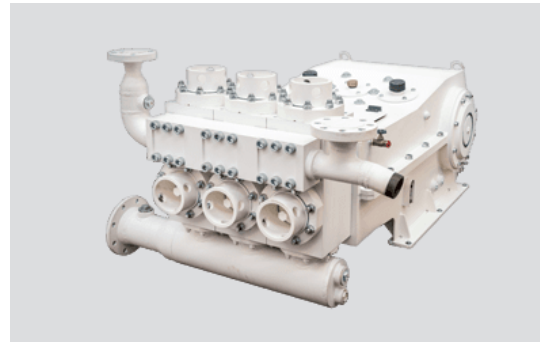
### Beispiele für Pumpenaggregate:



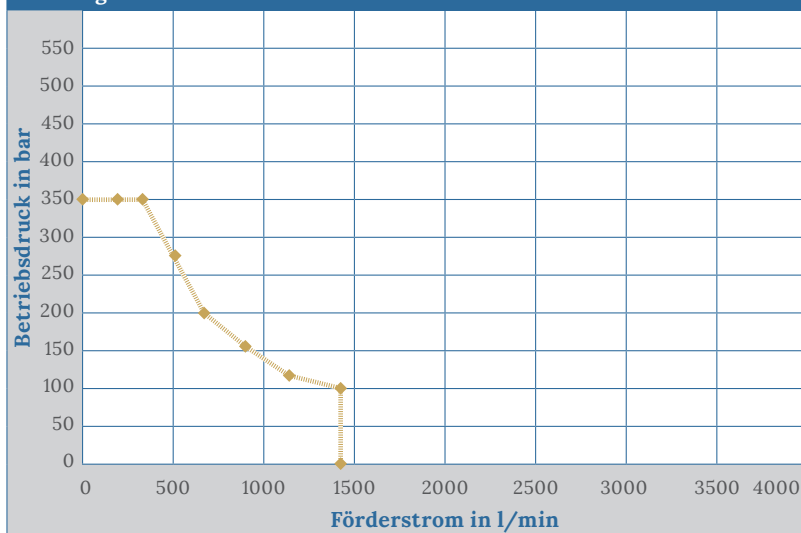
# Schäfer Triplex-Spülpumpe BT 50-50

(Hochleistung/für den Dauerbetrieb)

Kolben-Ø	Zoll	2	2,5	3	3,5	4	4,5	5
	mm	50,8	63,5	76,2	88,9	101,6	114,3	127
Betriebsdruck	Bar (psi)	350 (5076)	350 (5076)	275 (3989)	200 (2901)	155 (2248)	120 (1740)	100 (1450)
<b>Drehzahl</b>		<b>Förderstrom l/min (gpm)</b>						
300 min <sup>-1</sup>		228 (60,2)	356 (94)	513 (136)	698 (184)	912 (241)	1154 (305)	1425 (376)
250 min <sup>-1</sup>		190 (50,2)	297 (78,5)	428 (113)	582 (154)	760 (201)	962 (254)	1188 (314)
200 min <sup>-1</sup>		152 (40,2)	238 (62,9)	342 (90,3)	466 (123)	608 (161)	770 (203)	950 (251)
150 min <sup>-1</sup>		114 (30,1)	178 (47)	257 (67,9)	349 (92,2)	456 (120)	577 (152)	713 (188)
100 min <sup>-1</sup>		76 (20,1)	119 (31,4)	171 (45,2)	233 (61,6)	304 (80,3)	385 (102)	475 (125)
50 min <sup>-1</sup>		38 (10)	59 (15,6)	86 (35,3)	116 (30,6)	152 (40,2)	192 (50,7)	238 (62,9)



Leistungskurve BT 50-50



Leistungsdaten

Gewicht Pumpe	ca. 2.860 kg
Förderstrom	bis 1.425 l/min
Antriebsleistung	bis 275 kW
Medien	Bohrflüssigkeiten, Bentonitgemisch
Medientemperatur	bis 90 °C
Stangenkraft max.	125.000 N
Hub	125 mm
Mittlere Kolbengeschwindigkeit:	300 min <sup>-1</sup> : 1,25 m/Sek. 250 min <sup>-1</sup> : 1,04 m/Sek. 200 min <sup>-1</sup> : 0,83 m/Sek.

WASSERHYDRAULIK HOCHDRUCKTECHNIK INDUSTRIEPUMPEN

**Schäfer**  
PUMPEN & HYDRAULIK GMBH

Schäfer Pumpen & Hydraulik GmbH  
Henrichs-Allee 8  
45527 Hattingen

info@schaefer-ph.com  
www.schaefer-ph.com  
Telefon (+49) 23 24/43 974 - 0