

Schäfer Slurry-Pumpe SPL 45

(Hochleistung/für den Dauerbetrieb)

Kompakte 3-Plungerpumpe für abrasive und hochviskose Flüssigkeiten mit Arbeitsdrücken bis 500bar und Förderleistungen von maximal 67,1 m³/h.

Anwendungsgebiete:

- Förderung abrasiver Medien mit hohem Feststoffanteil
- Förderung hochviskoser und pastöser Medien
- Verfahrenstechnik

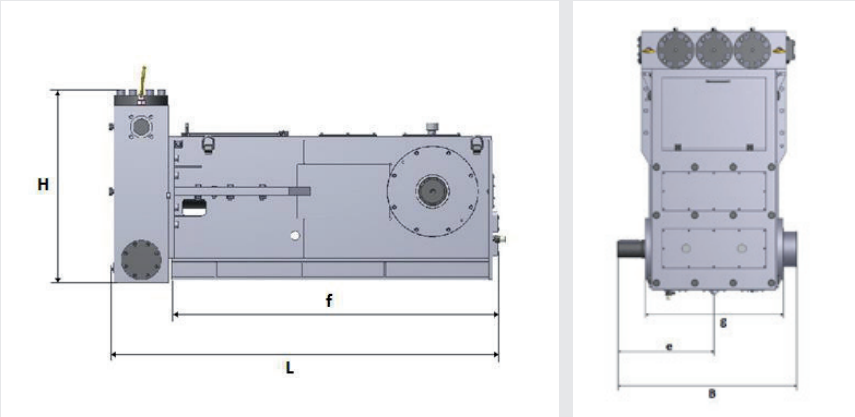
Besondere Anforderungen:

- API 674
- ATEX Zone 2, T3
- EN ISO 13710

Komponenten/Service:

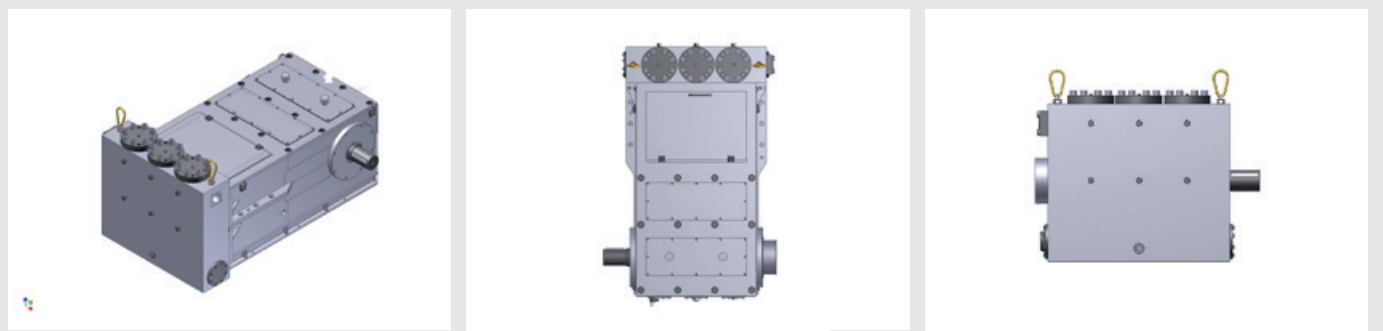
- Komplettes Pumpenaggregat oder einzelne Pumpe
- Aufrüstbar mit Störungsfrüherkennung (SUMO)
- Inbetriebnahme und regelmäßige Wartung weltweit
- Ersatzteilservice

Abmessungen:



SPL 45	Dimension in mm
Länge L gesamt	1720
Länge f nur Triebwerk	1440
Höhe H gesamt	1015
Breite B gesamt	1182
Breite g ohne Zapfen	952
Breite e von Mittellinie	720

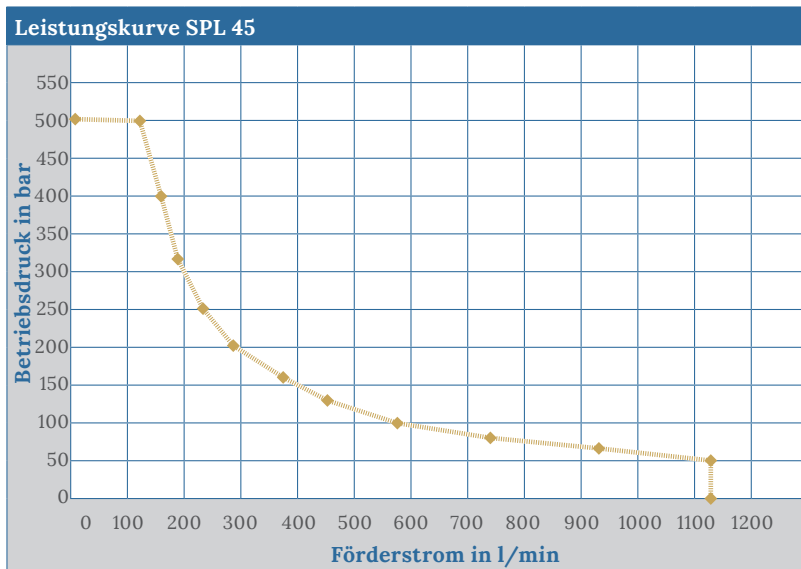
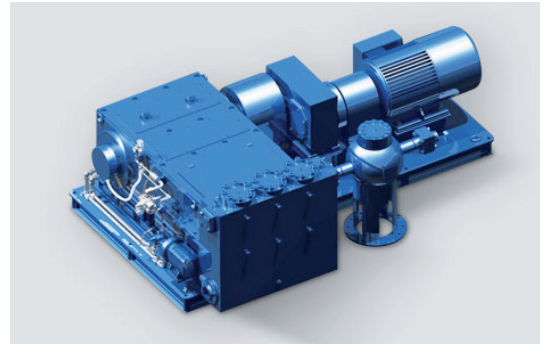
Beispiele für Pumpenaggregate:



Schäfer Slurry-Pumpe SPL 45

(Hochleistung/für den Dauerbetrieb)

Kolben-Ø	Zoll											
	mm	110	100	90	80	70	63	56	50	45	40	36
Betriebsdruck	Bar	50	63	80	100	125	160	200	250	315	400	500
Drehzahl	Förderstrom l/min											
302 min ⁻¹		1119	925	749	592	453	367	290	231	187	148	120



Leistungsdaten	
Gewicht Pumpe	ca. 3.800 kg
Förderstrom	bis 1.119 l/min
Antriebsleistung	bis 500 kW
Medien	wässrige, hochviskose und abrasive Flüssigkeiten
Medientemperatur	bis 300°C
Stangenkraft max.	72.000 N
Hub	130 mm
Mittlere Kolbengeschwindigkeit:	302 min ⁻¹ : 1,31 m/Sek.

WASSERHYDRAULIK HOCHDRUCKTECHNIK INDUSTRIEPUMPEN

Schäfer
PUMPEN & HYDRAULIK GMBH

Schäfer Pumpen & Hydraulik GmbH - info@schaefer-ph.com
Kaiserswerther Straße 74 www.schaefer-ph.com
40878 Ratingen Telefon +49 21 02 45 07 - 0