

Schäfer Slurry-Pumpe SPL 28

(Hochleistung/für den Dauerbetrieb)

Kompakte 3-Plungerpumpe für abrasive und hochviskose Flüssigkeiten mit Arbeitsdrücken bis 500bar und Förderleistungen von maximal 43,7 m³/h.

Anwendungsgebiete:

- Förderung abrasiver Medien mit hohem Feststoffanteil
- Förderung hochviskoser und pastöser Medien
- Verfahrenstechnik

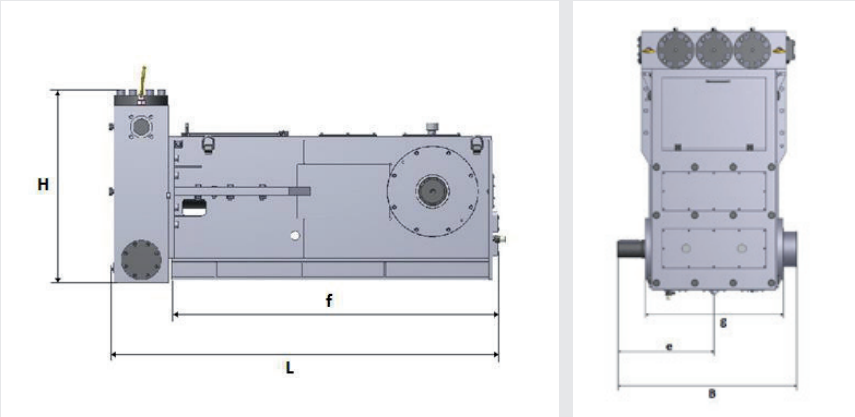
Besondere Anforderungen:

- API 674
- ATEX Zone 2, T3
- EN ISO 13710

Komponenten/Service:

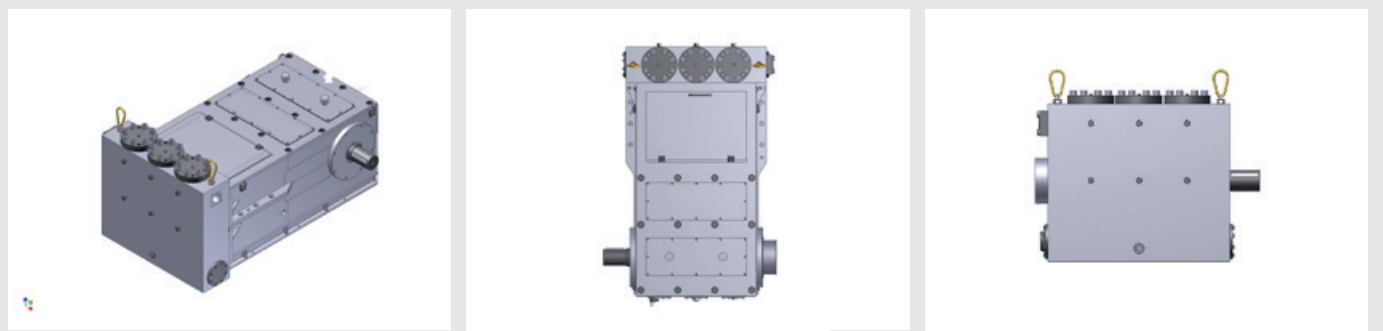
- Komplettes Pumpenaggregat oder einzelne Pumpe
- Aufrüstbar mit Störungsfrüherkennung (SUMO)
- Inbetriebnahme und regelmäßige Wartung weltweit
- Ersatzteilservice

Abmessungen:



SPL 28	Dimension in mm
Länge L gesamt	1375
Länge f nur Triebwerk	1158
Höhe H gesamt	800
Breite B gesamt	985
Breite g ohne Zapfen	727
Breite e von Mittellinie	550

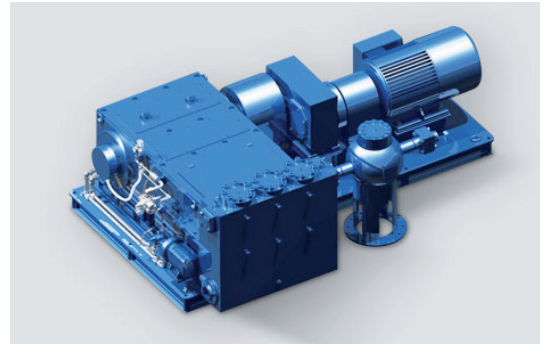
Beispiele für Pumpenaggregate:



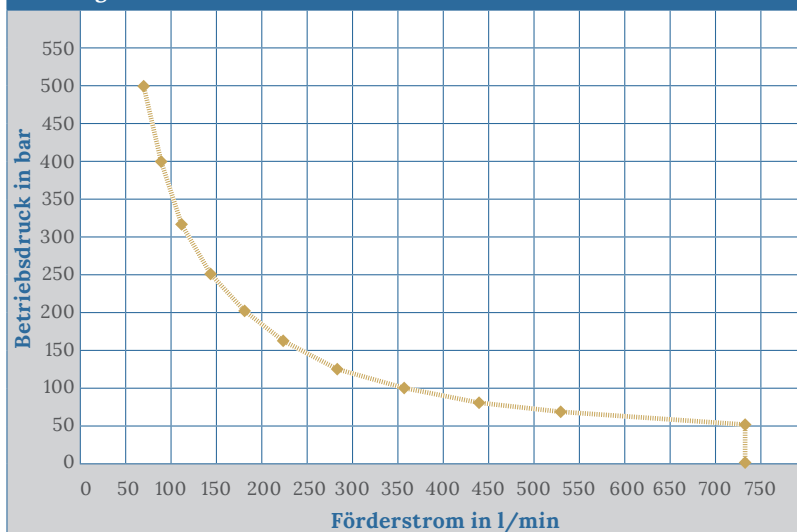
Schäfer Slurry-Pumpe SPL 28

(Hochleistung/für den Dauerbetrieb)

Kolben-Ø	Zoll											
	mm	90	80	70	63	56	50	45	40	36	32	28
Betriebsdruck	Bar	50	63	80	100	125	160	200	250	315	400	500
Drehzahl	Förderstrom l/min											
318 min ⁻¹		728	575	440	357	282	225	182	144	117	92	71



Leistungskurve SPL 28



Leistungsdaten

Gewicht Pumpe	ca. 1.400 kg
Förderstrom	bis 728 l/min
Antriebsleistung	bis 500 kW
Medien	wässrige, hochviskose und abrasive Flüssigkeiten
Medientemperatur	bis 300°C
Stangenkraft max.	44.800N
Hub	120 mm
Mittlere Kolbengeschwindigkeit:	318 min ⁻¹ : 1,27 m/Sek.

WASSERHYDRAULIK HOCHDRUCKTECHNIK INDUSTRIEPUMPEN

Schäfer
PUMPEN & HYDRAULIK GMBH

Schäfer Pumpen & Hydraulik GmbH
Kaiserswerther Straße 74
40878 Ratingen

info@schaefer-ph.com
www.schaefer-ph.com
Telefon +49 21 02 45 07 - 0