

Schäfer Slurry-Pumpe SPL 20

(Hochleistung/für den Dauerbetrieb)

Kompakte 3-Plungerpumpe für abrasive und hochviskose Flüssigkeiten mit Arbeitsdrücken bis 500bar und Förderleistungen von maximal 24,2 m³/h.

Anwendungsgebiete:

- Förderung abrasiver Medien mit hohem Feststoffanteil
- Förderung hochviskoser und pastöser Medien
- Verfahrenstechnik

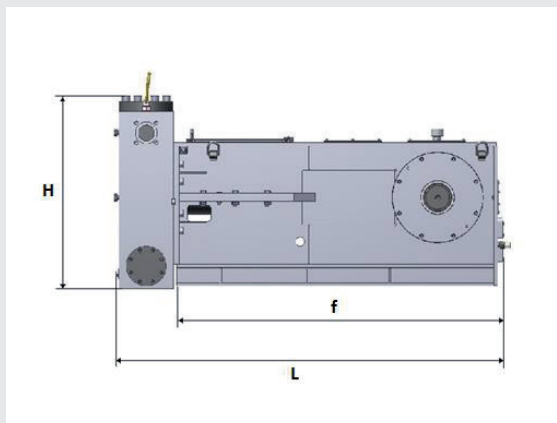
Besondere Anforderungen:

- API 674
- ATEX Zone 2, T3
- EN ISO 13710

Komponenten / Service:

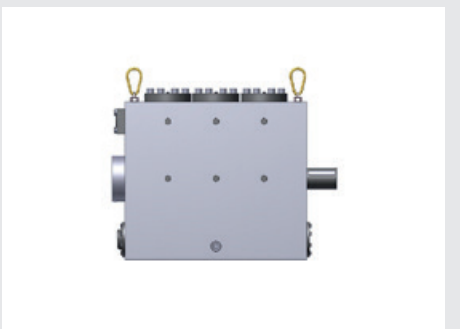
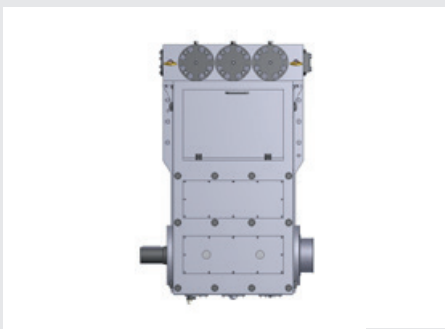
- Komplettes Pumpenaggregat oder einzelne Pumpe
- Aufrüstbar mit Störungsfrüherkennung (SUMO)
- Inbetriebnahme und regelmäßige Wartung weltweit
- Ersatzteilservice

Abmessungen:



SPL 20	Dimension in mm
Länge L gesamt	940
Länge f nur Triebwerk	770
Höhe H gesamt	375
Breite B gesamt	656
Breite g ohne Zapfen	475
Breite e von Mittellinie	419

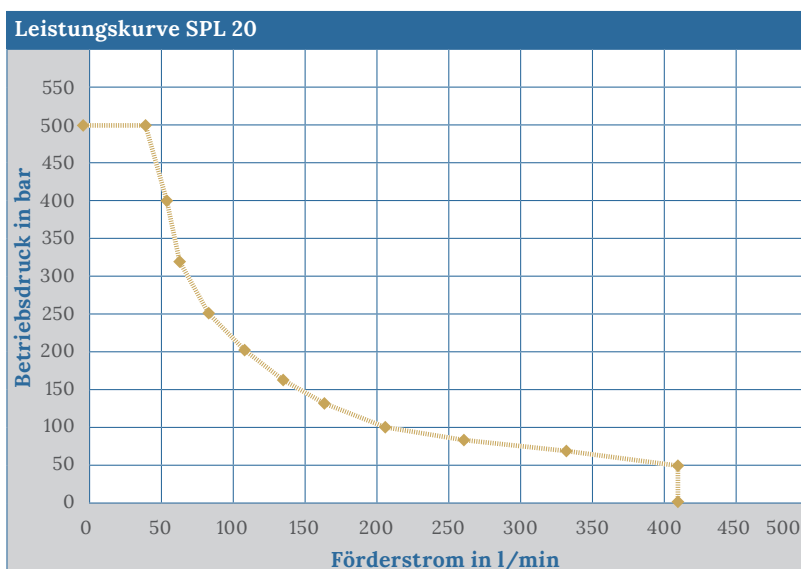
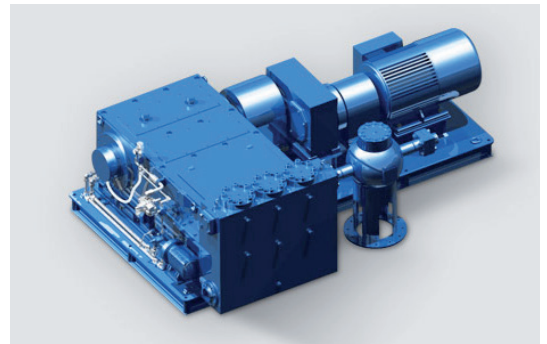
Beispiele für Pumpenaggregate:



Schäfer Slurry-Pumpe SPL 20

(Hochleistung/für den Dauerbetrieb)

Kolben-Ø	Zoll											
	mm	70	63	56	50	45	40	36	32	28	25	22
Betriebsdruck	Bar	50	63	80	100	125	160	200	250	315	400	500
Drehzahl	Förderstrom l/min											
350 min ⁻¹		404	327	259	206	167	132	107	85	65	52	40



Leistungsdaten	
Gewicht Pumpe	ca. 900 kg
Förderstrom	bis 404 l/min
Antriebsleistung	bis 500 kW
Medien	wässrige, hochviskose und abrasive Flüssigkeiten
Medientemperatur	bis 300 °C
Stangenkraft max.	32.000 N
Hub	100 mm
Mittlere Kolbengeschwindigkeit:	350 min ⁻¹ : 1,17 m/Sek

WASSERHYDRAULIK HOCHDRUCKTECHNIK INDUSTRIEPUMPEN

Schäfer
PUMPEN & HYDRAULIK GMBH

Schäfer Pumpen & Hydraulik GmbH - info@schaefer-ph.com
Kaiserswerther Straße 74 www.schaefer-ph.com
40878 Ratingen Telefon +49 21 02 45 07 - 0