

Schäfer Kompaktspülpumpe BTC 70-80

(Hochleistung/für den Dauerbetrieb)

Kompakte Hochleistungs-Kolbenpumpe für Bohrflüssigkeiten mit Arbeitsdrücken bis 150bar und Förderleistungen von maximal 216 m³/h.

Anwendungsgebiete:

- Horizontale Bohrungen für
 - Pipelinebau
 - Rohrleitungsbau

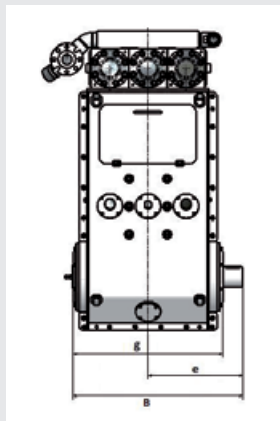
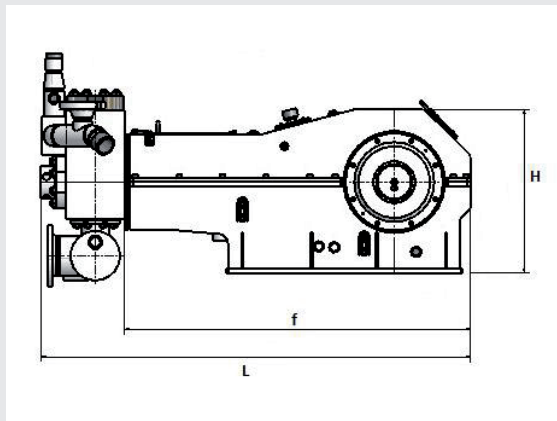
Besondere Anforderungen:

- API 674
- ATEX Zone 2, T3
- EN ISO 13710

Komponenten/Service:

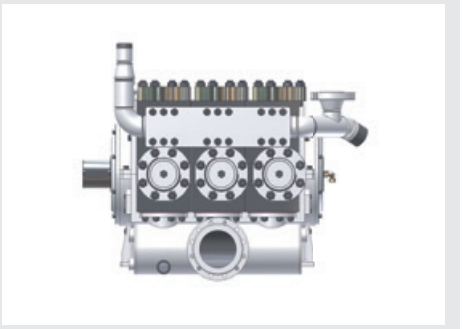
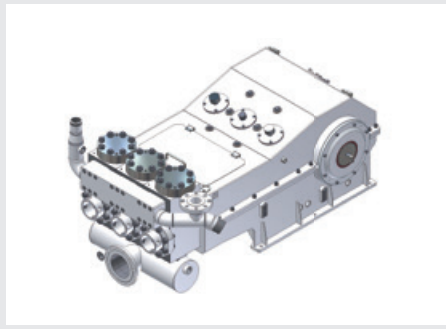
- Komplettes Pumpenaggregat oder einzelne Pumpe
- Aufrüstbar mit Störungsfrüherkennung (SUMO)
- Inbetriebnahme und regelmäßige Wartung weltweit
- Ersatzteilservice

Abmessungen:



BTC 70-80	Dimension in mm
Länge L gesamt	2364
Länge f nur Triebwerk	1905
Höhe H gesamt	1284
Breite B gesamt	1544
Breite g ohne Zapfen	1178
Breite e von Mittellinie	748

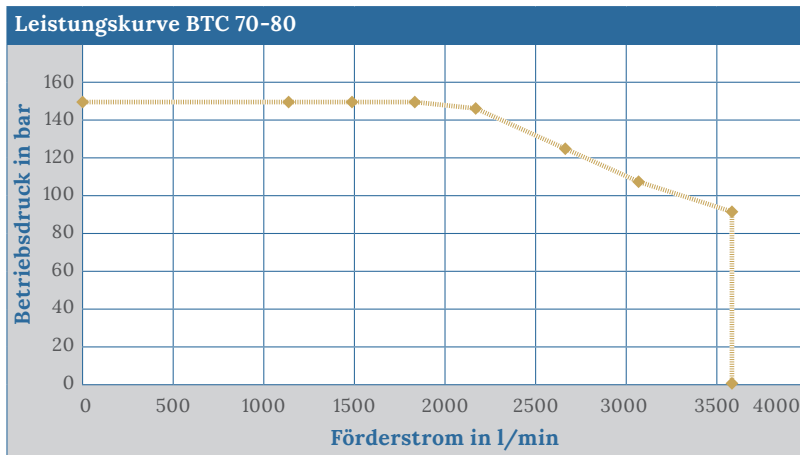
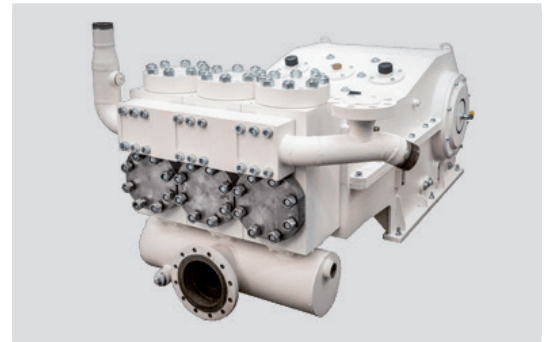
Beispiele für Pumpenaggregate:



Schäfer Kompaktspülpumpe BTC 70-80

(Hochleistung/für den Dauerbetrieb)

Kolben-Ø	Zoll	4	4,5	5	5,5	6	6,5	7
	mm	101,6	114,3	127	139,7	152,4	165,1	177,8
Betriebsdruck	Bar (psi)	150 (2176)	150 (2176)	150 (2176)	146 (2118)	123 (1784)	105 (1523)	90 (1305)
Drehzahl		Förderstrom l/min (gpm)						
230 min ⁻¹		1175 (310)	1487 (393)	1836 (485)	2221 (587)	2643 (698)	3102 (819)	3598 (950)
200 min ⁻¹		1022 (270)	1293 (342)	1596 (422)	1931 (510)	2298 (607)	2697 (712)	3128 (826)
150 min ⁻¹		766 (202)	940 (256)	1197 (316)	1448 (383)	1724 (455)	2023 (534)	2346 (620)
100 min ⁻¹		511 (135)	646 (171)	798 (211)	966 (255)	1149 (304)	1349 (356)	1564 (413)
50 min ⁻¹		255 (67,4)	323 (85,3)	399 (105)	483 (128)	575 (152)	674 (178)	782 (207)



Leistungsdaten	
Gewicht Pumpe	ca. 5.200 kg
Förderstrom	bis 3.598 l/min
Antriebsleistung	bis 575kW
Medien	Bohrflüssigkeiten, Bentonitgemisch
Medientemperatur	bis 90 °C
Stangenkraft max.	225.000 N
Hub	210mm
Mittlere Kolbengeschwindigkeit:	230 min ⁻¹ : 1,61 m/Sek. 200 min ⁻¹ : 1,40 m/Sek. 150 min ⁻¹ : 1,05 m/Sek.

WASSERHYDRAULIK HOCHDRUCKTECHNIK INDUSTRIEPUMPEN

Schäfer
PUMPEN & HYDRAULIK GMBH

Schäfer Pumpen & Hydraulik GmbH - info@schaefer-ph.com
Kaiserswerther Straße 74 www.schaefer-ph.com
40878 Ratingen Telefon +49 21 02 45 07 - 0