

Schäfer Kompaktspülpumpe BTC 60-70

(Hochleistung/für den Dauerbetrieb)

Kompakte Hochleistungs-Kolbenpumpe für Bohrflüssigkeiten mit Arbeitsdrücken bis 150bar und Förderleistungen von maximal 160 m³/h.

Anwendungsgebiete:

- Horizontale Bohrungen für
 - Pipelinebau
 - Rohrleitungsbau

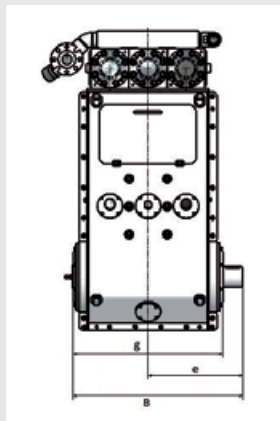
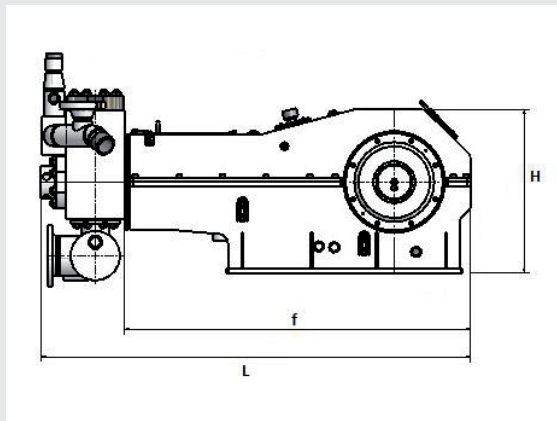
Besondere Anforderungen:

- API 674
- ATEX Zone 2, T3
- EN ISO 13710

Komponenten/Service:

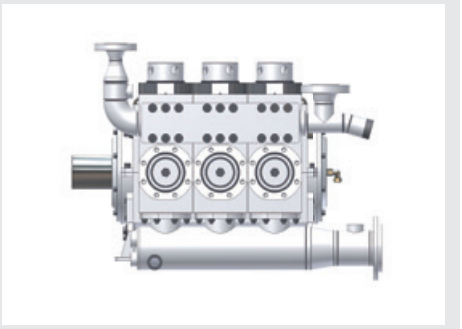
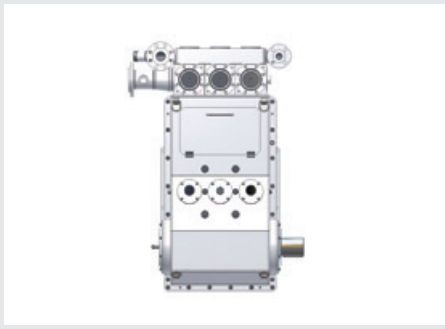
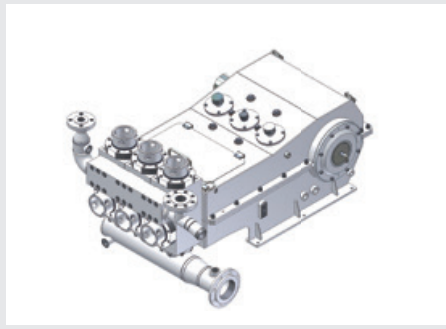
- Komplettes Pumpenaggregat oder einzelne Pumpe
- Aufrüstbar mit Störungsfrüherkennung (SUMO)
- Inbetriebnahme und regelmäßige Wartung weltweit
- Ersatzteilservice

Abmessungen:



| BTC 60-70 | Dimension in mm |
|--------------------------|-----------------|
| Länge L gesamt | 2280 |
| Länge f nur Triebwerk | 1830 |
| Höhe H gesamt | 900 |
| Breite B gesamt | 1250 |
| Breite g ohne Zapfen | 1000 |
| Breite e von Mittellinie | 750 |

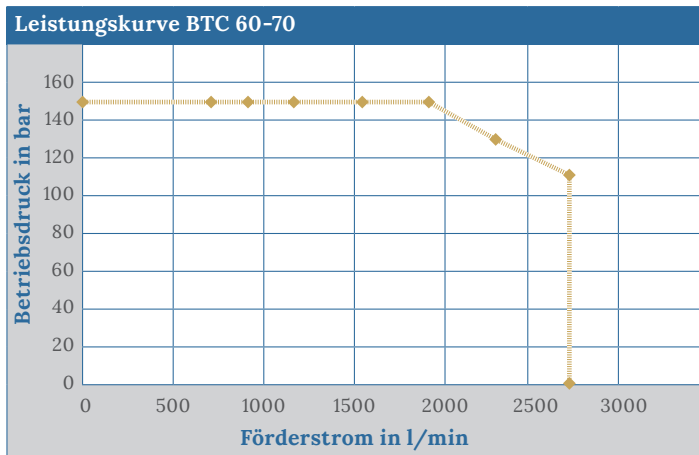
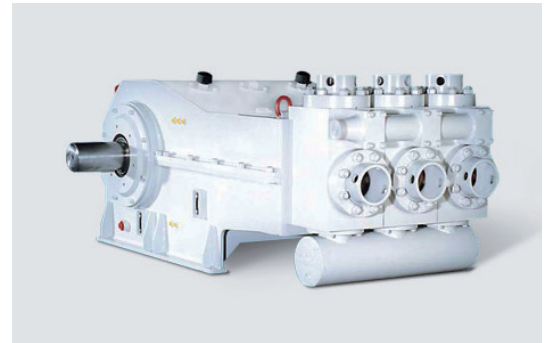
Beispiele für Pumpenaggregate:



Schäfer Kompaktspülpumpe BTC 60-70

(Hochleistung/für den Dauerbetrieb)

| Kolben-Ø | Zoll | 3 | 3,5 | 4 | 4,5 | 5 | 5,5 | 6 |
|-----------------------|--------------------------------|------------|------------|------------|------------|------------|------------|------------|
| | mm | 76,2 | 88,9 | 101,6 | 114,3 | 127 | 139,7 | 152,4 |
| Betriebsdruck | Bar (psi) | 150 (2176) | 150 (2176) | 150 (2176) | 150 (2176) | 150 (2176) | 130 (1886) | 110 (1595) |
| Drehzahl | Förderstrom l/min (gpm) | | | | | | | |
| 275 min ⁻¹ | | 677 (179) | 922 (244) | 1204 (318) | 1524 (403) | 1881 (497) | 2276 (601) | 2709 (716) |
| 250 min ⁻¹ | | 616 (163) | 838 (221) | 1094 (289) | 1385 (366) | 1710 (452) | 2069 (547) | 2463 (651) |
| 200 min ⁻¹ | | 493 (130) | 670 (177) | 876 (231) | 1108 (293) | 1368 (361) | 1655 (437) | 1970 (520) |
| 150 min ⁻¹ | | 369 (97,5) | 503 (133) | 657 (174) | 831 (220) | 1026 (271) | 1242 (328) | 1478 (390) |
| 100 min ⁻¹ | | 246 (65) | 335 (88,5) | 438 (116) | 554 (146) | 684 (181) | 828 (219) | 985 (260) |
| 50 min ⁻¹ | | 123 (32,5) | 168 (44,4) | 219 (57,9) | 277 (73,2) | 342 (90,3) | 414 (109) | 493 (130) |



| Leistungsdaten | |
|---------------------------------|---|
| Gewicht Pumpe | ca. 4.250 kg |
| Förderstrom | bis 2.709 l/min |
| Antriebsleistung | bis 5 75kW |
| Medien | Bohrflüssigkeiten, Bentonitgemisch |
| Medientemperatur | bis 90 °C |
| Stangenkraft max. | 200.000 N |
| Hub | 180 mm |
| Mittlere Kolbengeschwindigkeit: | 275 min ⁻¹ : 1,65 m/Sek. 250 min ⁻¹ : 1,50 m/Sek. 200 min ⁻¹ : 1,20 m/Sek. |

WASSERHYDRAULIK HOCHDRUCKTECHNIK INDUSTRIEPUMPEN

Schäfer
PUMPEN & HYDRAULIK GMBH

Schäfer Pumpen & Hydraulik GmbH - info@schaefer-ph.com
Kaiserswerther Straße 74 www.schaefer-ph.com
40878 Ratingen Telefon +49 21 02 45 07 - 0