

Schäfer Triplex-Spülpumpe BT 70-100

(Hochleistung/für den Dauerbetrieb)

Kompakte Hochleistungs-Kolbenpumpe für Bohrflüssigkeiten mit Arbeitsdrücken bis 530bar und Förderleistungen von maximal 190m³/h.

Anwendungsgebiete:

- Tieflochbohrungen für Geothermie, Öl- und Gasexploration

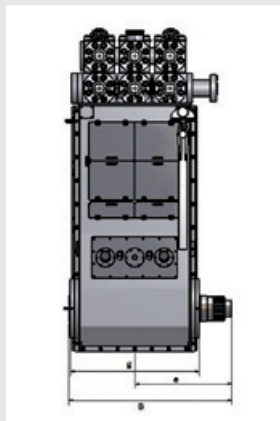
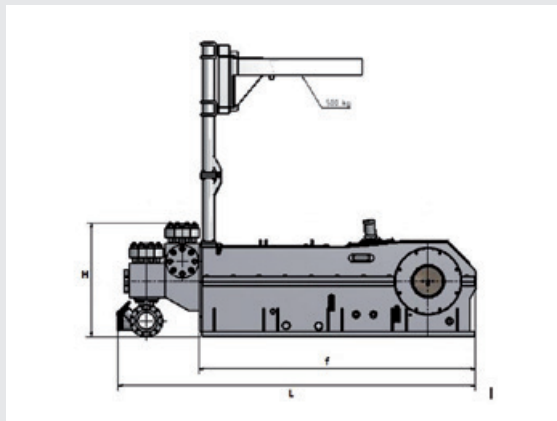
Besondere Anforderungen:

- API 674
- ATEX Zone 2, T3
- EN ISO 13710

Komponenten/Service:

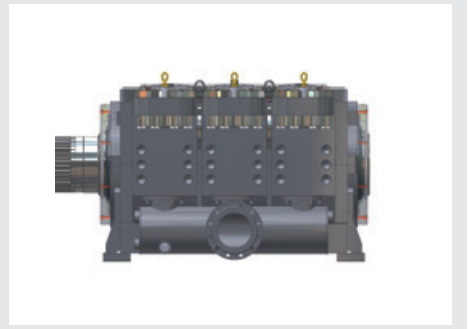
- Komplettes Pumpenaggregat oder einzelne Pumpe
- Aufrüstbar mit Störungsfrüherkennung (SUMO)
- Inbetriebnahme und regelmäßige Wartung weltweit
- Ersatzteilservice

Abmessungen:



BT 70-100	Dimension in mm
Länge L gesamt	3250
Länge f nur Triebwerk	2750
Höhe H gesamt	1250
Breite B gesamt	2020
Breite g ohne Zapfen	1500
Breite e von Mittellinie	1145

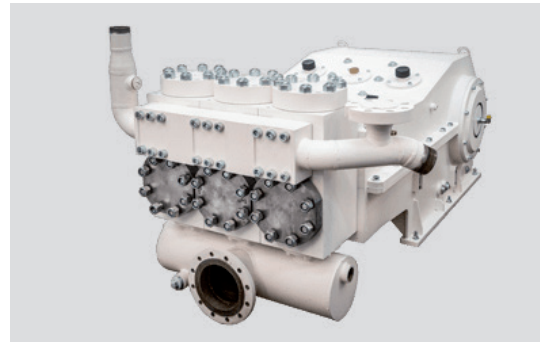
Beispiele für Pumpenaggregate:



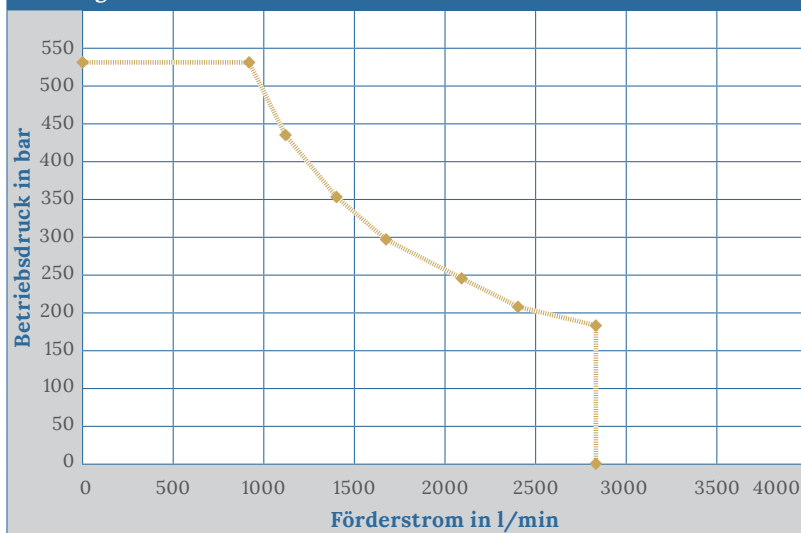
Schäfer Triplex-Spülpumpe BT 70-100

(Hochleistung/für den Dauerbetrieb)

Kolben-Ø	Zoll	4	4,5	5	5,5	6	6,5	7
	mm	101,6	114,3	127	139,7	152,4	165,1	177,8
Betriebsdruck	Bar (psi)	530 (7687)	439 (6367)	355 (5149)	294 (4264)	247 (3582)	210 (3046)	181 (2625)
	Drehzahl	Förderstrom l/min (gpm)						
150 min ⁻¹		912 (241)	1154 (305)	1425 (376)	1724 (455)	2052 (542)	2408 (636)	2793 (738)
140 min ⁻¹		851 (225)	1077 (285)	1330 (351)	1609 (425)	1915 (506)	2248 (594)	2607 (689)
130 min ⁻¹		790 (209)	1000 (264)	1235 (326)	1494 (395)	1779 (470)	2087 (551)	2421 (640)
120 min ⁻¹		730 (193)	923 (244)	1140 (301)	1380 (365)	1642 (434)	1927 (509)	2235 (590)
100 min ⁻¹		608 (161)	770 (203)	950 (251)	1150 (304)	1368 (361)	1606 (424)	1862 (492)
80 min ⁻¹		486 (128)	616 (163)	760 (201)	920 (243)	1094 (289)	1285 (339)	1490 (394)
60 min ⁻¹		365 (96,4)	462 (122)	570 (151)	690 (182)	821 (217)	963 (254)	1117 (295)



Leistungskurve BT 70-100



Leistungsdaten

Gewicht Pumpe	ca. 15.000 kg
Förderstrom	bis 2.793 l/min
Antriebsleistung	bis 1.000 kW
Medien	Bohrflüssigkeiten, Bentonitgemisch
Medientemperatur	bis 90 °C
Stangenkraft max.	450.000 N
Hub	250 mm
Mittlere Kolbengeschwindigkeit:	150 min ⁻¹ : 1,25 m/Sek. 140 min ⁻¹ : 1,17 m/Sek. 130 min ⁻¹ : 1,08 m/Sek.

WASSERHYDRAULIK HOCHDRUCKTECHNIK INDUSTRIEPUMPEN

Schäfer
PUMPEN & HYDRAULIK GMBH

Schäfer Pumpen & Hydraulik GmbH
Kaiserswerther Straße 74
40878 Ratingen

info@schaefer-ph.com
www.schaefer-ph.com
Telefon +49 21 02 45 07 - 0