

## Schäfer Triplex-Spülpumpe BT 65-80

(Hochleistung/für den Dauerbetrieb)

**Kompakte Hochleistungs-Kolbenpumpe für Bohrflüssigkeiten mit Arbeitsdrücken bis 530bar und Förderleistungen von maximal 145m<sup>3</sup>/h.**

### Anwendungsgebiete:

- Tieflochbohrungen für Geothermie, Öl- und Gasexploration

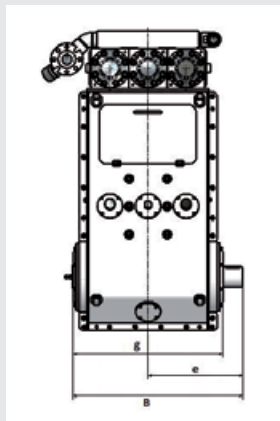
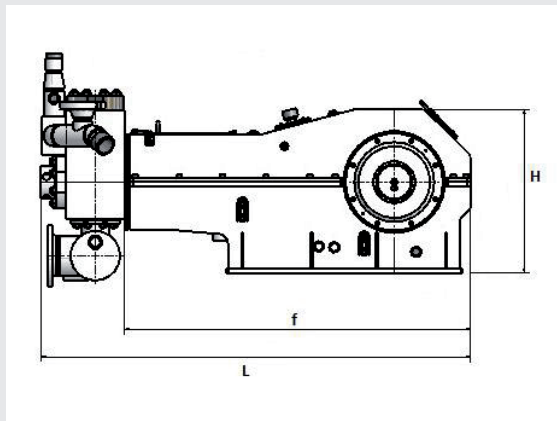
### Besondere Anforderungen:

- API 674
- ATEX Zone 2, T3
- EN ISO 13710

### Komponenten/Service:

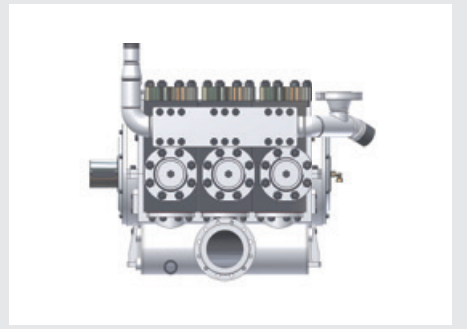
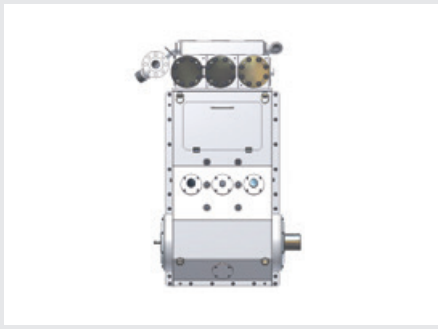
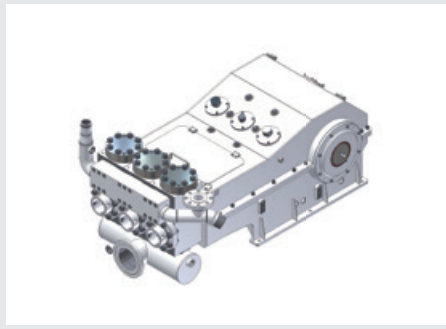
- Komplettes Pumpenaggregat oder einzelne Pumpe
- Aufrüstbar mit Störungsfrüherkennung (SUMO)
- Inbetriebnahme und regelmäßige Wartung weltweit
- Ersatzteilservice

### Abmessungen:



BT 65-80	Dimension in mm
Länge L gesamt	2765
Länge f nur Triebwerk	
Höhe H gesamt	1140
Breite B gesamt	1655
Breite g ohne Zapfen	1260
Breite e von Mittellinie	932

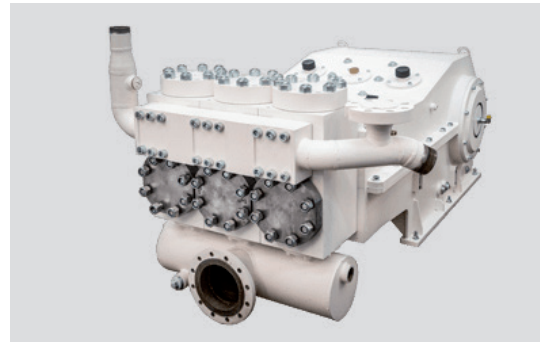
### Beispiele für Pumpenaggregate:



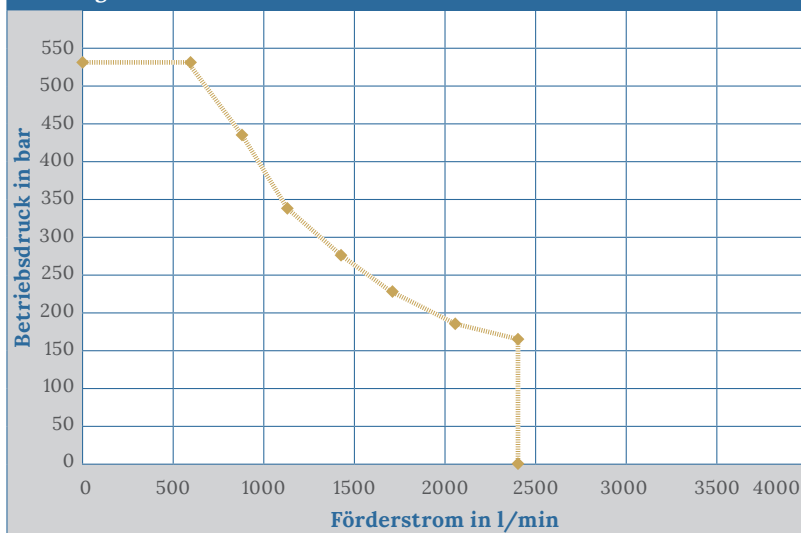
# Schäfer Triplex-Spülpumpe BT 65-80

(Hochleistung/für den Dauerbetrieb)

Kolben-Ø	Zoll	3,5	4	4,5	5	5,5	6	6,5
	mm	88,9	101,6	114,3	127	139,7	152,4	165,1
Betriebsdruck	Bar	530	432	341	276	228	192	163
	(psi)	(7687)	(6266)	(4946)	(4003)	(3307)	(2785)	(2364)
<b>Drehzahl</b>		<b>Förderstrom l/min (gpm)</b>						
180 min <sup>-1</sup>		704 (168)	919 (243)	1164 (307)	1437 (380)	1738 (459)	2069 (547)	2428 (641)
160 min <sup>-1</sup>		626 (165)	817 (216)	1034 (273)	1277 (337)	1545 (408)	1839 (486)	2158 (570)
140 min <sup>-1</sup>		547 (145)	715 (189)	905 (239)	1117 (295)	1352 (357)	1609 (425)	1888 (499)
120 min <sup>-1</sup>		469 (124)	613 (162)	776 (205)	958 (253)	1159 (306)	1379 (364)	1618 (427)
100 min <sup>-1</sup>		391 (103)	511 (135)	646 (171)	798 (211)	966 (255)	1149 (304)	1349 (356)
80 min <sup>-1</sup>		313 (82,7)	409 (108)	517 (137)	638 (169)	773 (204)	919 (243)	1079 (285)
60 min <sup>-1</sup>		235 (62,1)	306 (80,8)	388 (102)	479 (127)	579 (153)	690 (182)	809 (214)



Leistungskurve BT 65-80



Leistungsdaten

Gewicht Pumpe	ca. 9.500 kg
Förderstrom	bis 2.428 l/min
Antriebsleistung	bis 800 kW
Medien	Bohrflüssigkeiten, Bentonitmisch
Medientemperatur	bis 90 °C
Stangenkraft max.	350.000 N
Hub	210 mm
Mittlere Kolbengeschwindigkeit:	80 min <sup>-1</sup> : 1,26 m/Sek. 160 min <sup>-1</sup> : 1,12 m/Sek. 140 min <sup>-1</sup> : 0,98 m/Sek.

WASSERHYDRAULIK HOCHDRUCKTECHNIK INDUSTRIEPUMPEN

**Schäfer**  
PUMPEN & HYDRAULIK GMBH

Schäfer Pumpen & Hydraulik GmbH  
Kaiserswerther Straße 74  
40878 Ratingen

info@schaefer-ph.com  
www.schaefer-ph.com  
Telefon +49 21 02 45 07 - 0