

## Schäfer Triplex-Spülpumpe BT 60-70

(Hochleistung/für den Dauerbetrieb)

**Kompakte Hochleistungs-Kolbenpumpe für Bohrflüssigkeiten mit Arbeitsdrücken bis 350bar und Förderleistungen von maximal 160m<sup>3</sup>/h.**

### Anwendungsgebiete:

- Tieflochbohrungen für Geothermie, Öl- und Gasexploration

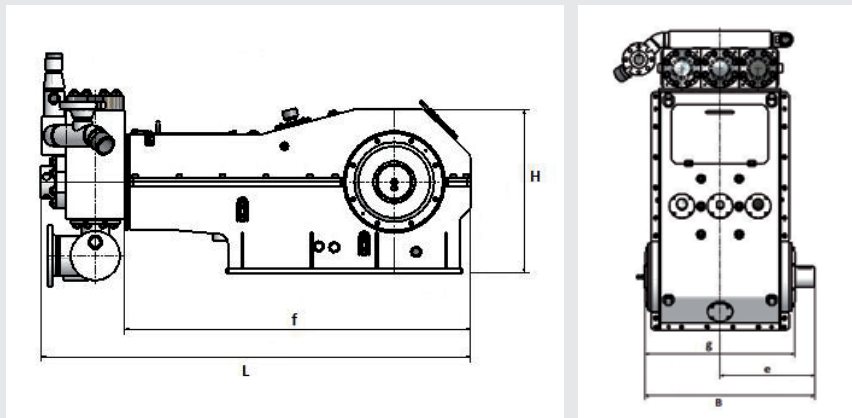
### Besondere Anforderungen:

- API 674
- ATEX Zone 2, T3
- EN ISO 13710

### Komponenten/Service:

- Komplettes Pumpenaggregat oder einzelne Pumpe
- Aufrüstbar mit Störungsfrüherkennung (SUMO)
- Inbetriebnahme und regelmäßige Wartung weltweit
- Ersatzteilservice

### Abmessungen:



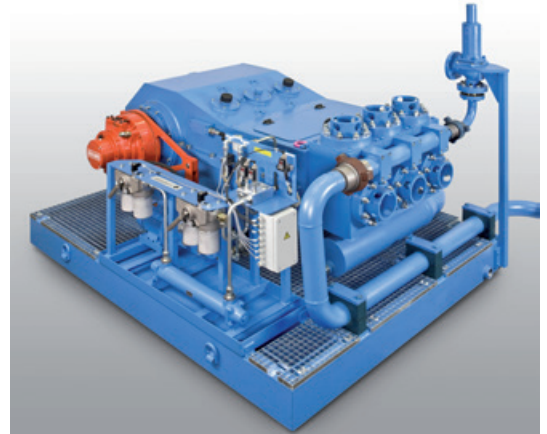
### Beispiele für Pumpenaggregate:



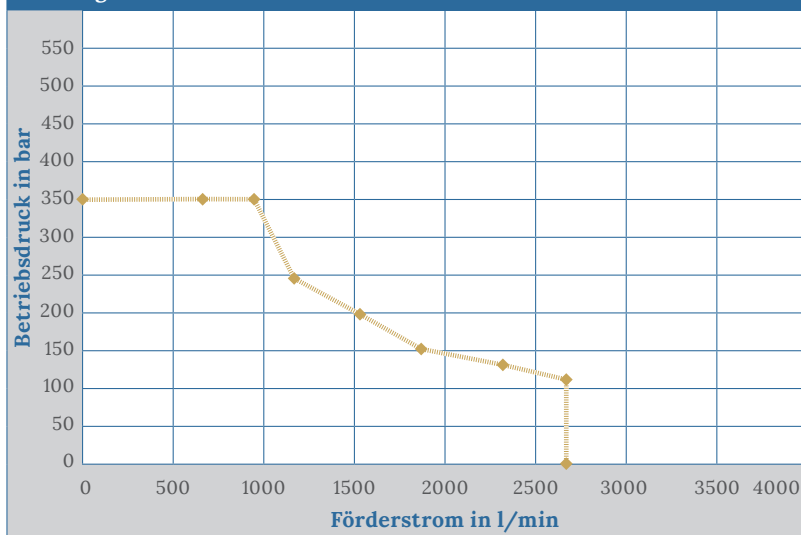
# Schäfer Triplex-Spülpumpe BT 60-70

(Hochleistung/für den Dauerbetrieb)

Kolben-Ø	Zoll	3	3,5	4	4,5	5	5,5	6
	mm	76,2	88,9	101,6	114,3	127	139,7	152,4
Betriebsdruck	Bar (psi)	350 (5076)	350 (5076)	245 (3553)	195 (2828)	155 (2248)	130 (1886)	110 (1595)
<b>Drehzahl</b>	<b>Förderstrom l/min (gpm)</b>							
275 min <sup>-1</sup>		677 (179)	922 (244)	1204 (318)	1524 (403)	1881 (497)	2276 (601)	2709 (716)
250 min <sup>-1</sup>		616 (163)	838 (221)	1094 (289)	1385 (366)	1710 (452)	2069 (547)	2463 (651)
200 min <sup>-1</sup>		493 (130)	670 (177)	876 (231)	1108 (293)	1368 (361)	1655 (437)	1970 (520)
150 min <sup>-1</sup>		369 (97,5)	503 (133)	657 (174)	831 (220)	1026 (271)	1242 (328)	1478 (390)
100 min <sup>-1</sup>		246 (65)	335 (88,5)	438 (116)	554 (146)	684 (181)	828 (219)	985 (260)
50 min <sup>-1</sup>		123 (32,5)	168 (44,4)	219 (57,9)	277 (73,2)	342 (90,3)	414 (109)	493 (130)



Leistungskurve BT 60-70



Leistungsdaten

Gewicht Pumpe	ca. 4.950 kg
Förderstrom	bis 2.709 l/min
Antriebsleistung	575 kW
Medien	Bohrflüssigkeiten, Bentonitmisch
Medientemperatur	bis 90 °C
Stangenkraft max.	200.000 N
Hub	180 mm
Mittlere Kolbengeschwindigkeit:	275 min <sup>-1</sup> : 1,65 m/Sek. 250 min <sup>-1</sup> : 1,50 m/Sek. 200 min <sup>-1</sup> : 1,20 m/Sek.

WASSERHYDRAULIK HOCHDRUCKTECHNIK INDUSTRIEPUMPEN

**Schäfer**  
PUMPEN & HYDRAULIK GMBH

Schäfer Pumpen & Hydraulik GmbH  
Kaiserswerther Straße 74  
40878 Ratingen

info@schaefer-ph.com  
www.schaefer-ph.com  
Telefon +49 21 02 45 07 - 0