

Schäfer Triplex-Spülpumpe BT 35-30

(Hochleistung/für den Dauerbetrieb)

Kompakte Hochleistungs-Kolbenpumpe für Bohrflüssigkeiten mit Arbeitsdrücken bis 350bar und Förderleistungen von maximal 30m³/h.

Anwendungsgebiete:

- Tieflochbohrungen für Geothermie, Öl- und Gasexploration

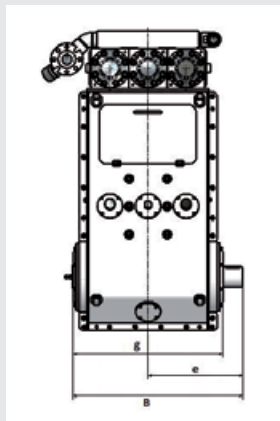
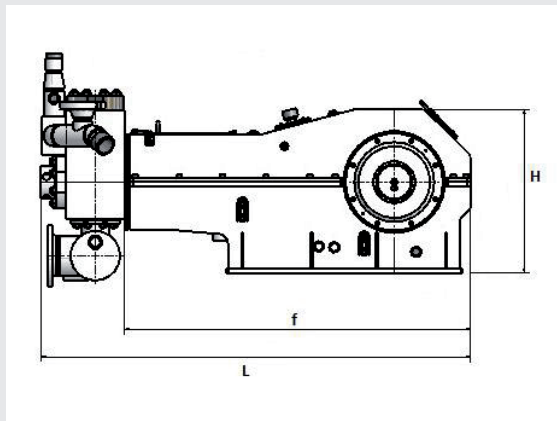
Besondere Anforderungen:

- API 674
- ATEX Zone 2, T3
- EN ISO 13710

Komponenten/Service:

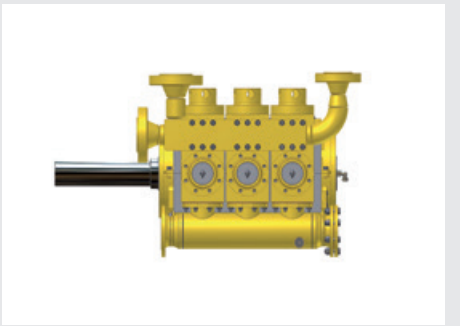
- Komplettes Pumpenaggregat oder einzelne Pumpe
- Aufrüstbar mit Störungsfrüherkennung (SUMO)
- Inbetriebnahme und regelmäßige Wartung weltweit
- Ersatzteilservice

Abmessungen:



BT 35-30	Dimension in mm
Länge ü gesamt	1440
Länge f nur Triebwerk	---
Höhe H gesamt	655
Breite B gesamt	1070
Breite g ohne Zapfen	722
Breite e von Mittellinie	522

Beispiele für Pumpenaggregate:



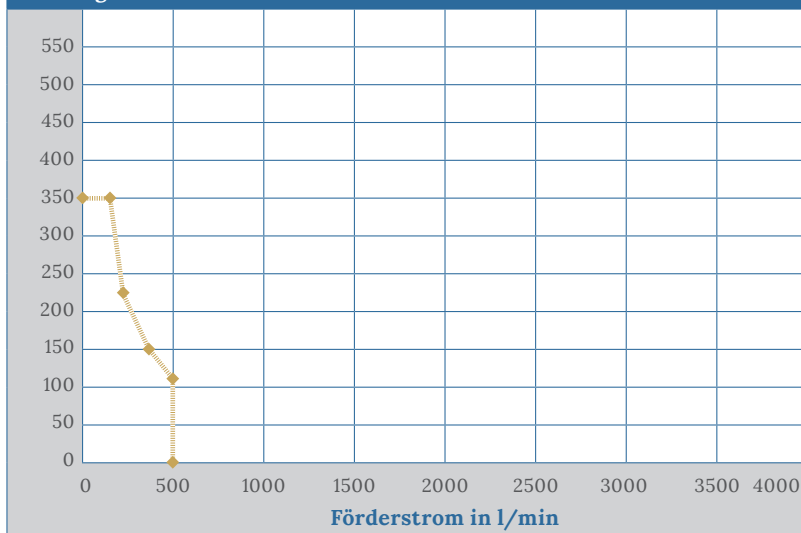
Schäfer Triplex-Spülpumpe BT 35-30

(Hochleistung/für den Dauerbetrieb)

Kolben-Ø	Zoll	2	2,5	3	3,5
	mm	50,8	63,5	76,2	88,9
Betriebsdruck	Bar (psi)	350 (5076)	220 (3191)	150 (2176)	110 (1595)
Drehzahl		Förderstrom l/min (gpm)			
350 min ⁻¹		162 (42,8)	253 (66,8)	364 (96,2)	495 (131)
300 min ⁻¹		139 (36,7)	217 (57,3)	312 (82,4)	425 (112)
200 min ⁻¹		92 (24,3)	144 (38)	208 (54,9)	283 (74,8)
150 min ⁻¹		69 (18,2)	108 (28,5)	156 (41,2)	212 (56)



Leistungskurve BT 35-30



Leistungsdaten

Gewicht Pumpe	ca. 1.230 kg
Förderstrom	bis 495 l/min
Antriebsleistung	bis 110 kW
Medien	Bohrflüssigkeiten, Bentonitgemisch
Medientemperatur	bis 90 °C
Stangenkraft max.	70.000 N
Hub	76 mm
Mittlere Kolbengeschwindigkeit:	350 min ⁻¹ : 0,89 m/Sek. 300 min ⁻¹ : 0,76 m/Sek. 250 min ⁻¹ : 0,63 m/Sek.

WASSERHYDRAULIK HOCHDRUCKTECHNIK INDUSTRIEPUMPEN

Schäfer
PUMPEN & HYDRAULIK GMBH

Schäfer Pumpen & Hydraulik GmbH - info@schaefer-ph.com
Kaiserswerther Straße 74 www.schaefer-ph.com
40878 Ratingen Telefon +49 21 02 45 07 - 0